

**OLYMPUS**

**OLYMPUS**



*M. ZUIKO DIGITAL*  
*ED 100-400mm f5.0-6.3 IS*

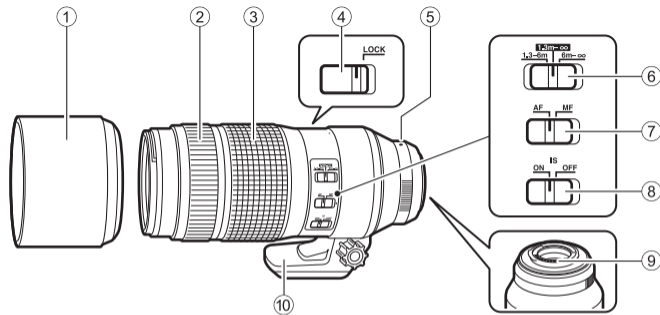
Model No.:IM022

date of issue 2020.01

WD681300

Printed in Japan

- |                                     |                                      |
|-------------------------------------|--------------------------------------|
| 04 - <b>JP</b> 取扱説明書                | 80 - <b>PL</b> INSTRUKCJA            |
| 08 - <b>EN</b> INSTRUCTIONS         | 84 - <b>PT</b> INSTRUÇÕES            |
| 13 - <b>FR</b> MODE D'EMPLOI        | 88 - <b>RO</b> INSTRUCȚIUNI          |
| 18 - <b>ES</b> INSTRUCCIONES        | 92 - <b>RU</b> ИНСТРУКЦИЯ            |
| 22 - <b>DE</b> BEDIENUNGSANLEITUNG  | 97 - <b>SK</b> NÁVOD NA POUŽITIE     |
| 27 - <b>BG</b> ИНСТРУКЦИИ           | 101 - <b>SL</b> NAVODILA             |
| 31 - <b>CS</b> NÁVOD K POUŽITÍ      | 105 - <b>SR</b> UPUTSTVO ZA UPOTREBU |
| 35 - <b>DA</b> BETJENINGSVEJLEDNING | 109 - <b>SV</b> BRUKSANVISNING       |
| 39 - <b>EL</b> ΟΔΗΓΙΕΣ              | 113 - <b>TR</b> TALİMATLAR           |
| 44 - <b>ET</b> JUHISED              | 117 - <b>UK</b> ІНСТРУКЦІЯ           |
| 48 - <b>FI</b> KÄYTTÖOHJEET         | 124 - <b>AR</b> الإرشادات            |
| 52 - <b>HR</b> UPUTE                | 125 - <b>CHT</b> 使用說明書               |
| 56 - <b>HU</b> HASZNÁLATI ÚTMUTATÓ  | 128 - <b>KR</b> 취급설명서                |
| 60 - <b>IT</b> ISTRUZIONI           | 131 - <b>TH</b> คำแนะนำการใช้งาน     |
| 64 - <b>LT</b> INSTRUKCIJA          | 134 - <b>VI</b> CÁC HƯỚNG DẪN        |
| 68 - <b>LV</b> NORĀDĪJUMI           |                                      |
| 72 - <b>NL</b> AANWIJZINGEN         |                                      |
| 76 - <b>NO</b> INSTRUKSJONER        |                                      |



## 取扱説明書

このたびは当社製品をお買い上げいただきありがとうございます。  
ご使用前に本説明書の内容をよくご理解の上、安全に正しくご使用ください。この説明書はご使用の際にいつでも見られるように大切に保管してください。

### 各部の名称

- ① レンズフード
- ② フォーカスリング
- ③ ズームリング
- ④ ズームロックスイッチ
- ⑤ 取り付け指標
- ⑥ フォーカスリミットスイッチ
- ⑦ フォーカス切り換えスイッチ
- ⑧ ISスイッチ
- ⑨ 電気回路接点
- ⑩ 三脚座

**フォーカス切り換えスイッチ**  
AF/MFを切り換えます。

**フォーカスリミットスイッチ**  
撮影距離範囲を設定します。設定した範囲でピント合わせを行います。

### ISスイッチ

**ON**：レンズの手ぶれ補正機能が動作します。  
**OFF**：レンズの手ぶれ補正機能をオフにします。カメラの手振れ補正機能の動作はカメラ側の設定に従います。手ぶれ補正を使わない場合は、カメラとレンズの手ぶれ補正設定をそれぞれオフにしてください。

### ズームロックスイッチ

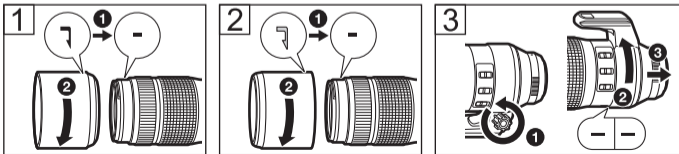
レンズが不用意に伸びることを防止します。ズームリングの目盛りを「100」に合わせて、ズームロックスイッチを「LOCK」側にします。

### フードの取り付け方(図①)

### フードの収納のしかた(図②)

### 三脚座の取り外し方(図③)

三脚座のツマミを回して緩めます(①)。三脚座を矢印の方向に回しマークを合わせて(②)、レンズ本体から外します(③)。



The following importer description applies to products imported into the EU directly by OLYMPUS EUROPA SE & Co. KG only.  
OLYMPUS EUROPA SE & Co. KG  
Wendenstrasse 14-18, 20097 Hamburg, Germany  
Manufactured by OLYMPUS CORPORATION  
2951 Ishikawa-machi, Hachioji-shi, Tokyo 192-8507, Japan

## 撮影時の注意

- カメラのファームウェアを最新にしてお使いください。カメラによって動作が異なります。詳細は当社ホームページをご覧ください。他社製デジタルカメラに装着時は、各製造元へお問い合わせください。
- フィルターを2枚以上重ねたり、厚みがある種類を使用したときには、画面にケラレが発生することがあります。
- フラッシュ使用時、レンズやフードなどによってフラッシュ光がケラレる場合があります。
- 使用状況によって、撮影枚数が減る場合があります。
- カメラ本体のみで保持しないでください。防滴性能・光学性能が保てない場合があります。
- 電気回路接点部に直接触れないでください。

## お手入れ

市販のレンズブローアードでほこりを吹き払います。レンズはレンズクリーニングペーパーでやさしく拭きます。レンズを汚れたままにしておくと、カビが生えることがあります。

## 主な仕様

マウント	: マイクロフォーサーズマウント
焦点距離	: 100 ~ 400 mm (35 mm フィルム換算 200 ~ 800 mm)
最大口径比	: F5.0
画角	: 12° ~ 3.1°
レンズ構成	: 15 群 21 枚
絞り制御	: F5.0 ~ 22
撮影距離	: 1.3 m ~ ∞ (無限遠)
ピント調整方式	: AF/MF 切り換え
質量	: 1,120 g (フード、キャップ、三脚座を除く)
大きさ	最大径×長さ: $\phi$ 86.4 × 205.5 mm
レンズフード	: バヨネット式
フィルター取り付けネジ径	: $\phi$ 72 mm

M.ZUIKO のテレコンバーターに対応しています。対応テレコンバーターおよび組み合わせ注意事項は当社ホームページをご覧ください。

※外観・仕様は改善のため予告なく変更することがありますので、ご了承ください。

## ご注意 必ずお読みください

### 警告 安全上のご注意

- レンズで太陽を見ないでください。失明や視力障害を起こすことがあります。
- レンズキャップを付けずに放置しないでください。太陽光が焦点を結んで故障や火災の原因になることがあります。
- カメラに取り付けた状態でレンズを太陽に向けないでください。太陽光が焦点を結んで故障や火災の原因になることがあります。

Micro Four Thirds 及び Micro Four Thirds ロゴマークはオリンパス株式会社の商標または登録商標です。

このレンズを購入した国・地域以外での使用については、その国・地域の規則に違反する恐れがありますので、当社では一切の責任は負えません。

- インターネットでの情報入手  
<https://olympus-imaging.jp/>  
製品仕様、パソコン接続、OS対応、Q&Aなどの各種最新情報は、オリンパスホームページで簡単にご確認いただけます。  
上記URLより[サポート/ダウンロード]のページへお進みください。

- 電話でのお問合せ  
(オリンパスカスタマーサポートセンター)



ナビダイヤル

**0570-073-000**

\* 携帯電話・PHSからも  
ご利用になれます。

FAX:042-642-7486

- \* 調査等の都合上、回答までにお時間をいただく場合がありますので、ご了承ください。  
営業時間: 平日および土曜・日曜・祝日  
9:30~18:00
- \* 年末年始、システムメンテナンス日はお休みさせていただきます。

\* 記載内容は変更されることがあります。

このレンズの内部のソフトウェアは第三者作成のソフトウェアを含んでいます。第三者作成のソフトウェアは、その所有者または著作権者により所定の条件が課せられており、その条件に基づいてあなたに配布されています。この条件の中であなたに告知するものがある場合には、以下の URL のウェブサイトが必要に応じて準備された software notice PDF ファイル内に見出すことができます。

<http://www.olympus.co.jp/en/support/ormsg/digicamera/download/notice/notice.cfm>

本製品は、トロンフォーラム (www.tron.org) の  $\mu$  T-License に基づき  $\mu$  T-Kernel ソースコードを利用しています。

## **EN INSTRUCTIONS**

Thank you for purchasing this Olympus product. To ensure your safety, please read this instruction manual before use, and keep it handy for future reference.

### **Names of parts**

- ① Lens hood
- ② Focus ring
- ③ Zoom ring
- ④ Zoom lock switch
- ⑤ Mount index
- ⑥ Focus limiter switch
- ⑦ Focus mode switch
- ⑧ IS switch
- ⑨ Electrical contacts
- ⑩ Tripod mount

### **Focus mode switch**

Switches between AF/MF.

### **Focus limiter switch**

Sets the range of the photographing distance. Focusing is done within the range that is set.

### **IS switch**

**ON:** The stabilizing function of the lens operates.

**OFF:** The stabilizing function of the lens is off. The stabilizing function of the camera operates according to the setting on the camera. If you do not want to use the stabilizing function, disable the function on both the camera and the lens.

### **Zoom lock switch**

Prevents inadvertent extension of the lens. Set the dial of the zoom ring to “100”, and set the zoom lock switch to the “LOCK” position.

### **Attaching the hood (Fig. 1)**

### **Storing the hood (Fig. 2)**

### **Removing the tripod mount (Fig. 3)**

Turn the knob of the tripod mount to loosen it  
①. Turn the tripod mount in the direction of the arrow, align it with the mark ②, and remove it from the lens body ③.

## Notes on Shooting

- Please use the latest firmware for the camera. Operations will vary depending on the camera. For more information, please visit our home page. Contact the other manufacturer to mount the lens on another manufacturer's digital camera.
- Edges of pictures may be cut off if more than one filter is used or if a thick filter is used.
- When using a flash, flash light may be blocked by the lens body, lens hood, etc.
- Usage conditions may lower the number of images that can be captured.
- Do not hold only the camera body without holding the lens. The waterproofing characteristic or optical performance may not be maintained.
- Do not touch electric contacts on cameras.

## Maintenance

Blow dust off the lens with a commercially available blower. For the lens, wipe gently with a lens cleaning paper. Mold may form on the lens surface if the lens is left dirty.

## Main Specifications

Mount	: Micro Four Thirds mount
Focal distance	: 100 – 400 mm (equivalent to 200 to 800 mm on a 35 mm camera)
Max. aperture	: f5.0
Image angle	: 12° – 3.1°
Lens configuration	: 15 groups, 21 lenses
Iris control	: f5.0 to f22
Shooting range	: 1.3 m (51.2 in.) to ∞ (infinite)
Focus adjustment	: AF/MF switching
Weight	: 1,120 g (39.5 oz.) (excluding hood, cap and tripod mount)
Dimensions	: Max. dia. Ø 86.4 (3.4 in.) × length 205.5 mm (8.1 in.)
Lens hood	: Bayonet
Filter mount thread diameter	: Ø 72 mm

This lens can be used with an M.ZUIKO teleconverter. For more information on compatible teleconverters and notes on combining them with the lens, please visit our home page.

\* Specifications are subject to change without any notice or obligation on the part of the manufacturer.

## Precautions: Be Sure to Read the Following



### Warnings: Safety Precautions

- Do not view the sun through the lens. It may cause blindness or vision impairment.
- Do not leave the lens without the cap. If solar light is converged through the lens, a fire may result.
- Do not point the camera lens at the sun. Sunlight will converge in the lens and focus inside the camera, possibly causing a malfunction or fire.

Micro Four Thirds and the Micro Four Thirds logo are trademarks or registered trademarks of OLYMPUS CORPORATION.

Olympus will not be held liable for violations of local regulations arising from use of this product outside the country or region of purchase.

### FCC Notice

This equipment has been tested and found to comply with the limits for a Class B digital device, pursuant to part 15 of the FCC Rules. These limits are designed to provide reasonable protection against harmful interference in a residential installation. This equipment generates, uses and can radiate radio frequency energy and, if not installed and used in accordance with the instructions, may cause harmful interference to radio communications. However, there is no guarantee that interference will not occur in a particular installation. If this equipment does cause harmful interference to radio or television reception, which can be determined by turning the equipment off and on, the user is encouraged to try to correct the interference by one or more of the following measures:

- Reorient or relocate the receiving antenna.
- Increase the separation between the equipment and receiver.
- Connect the equipment into an outlet on a circuit different from that to which the receiver is connected.
- Consult the dealer or an experienced radio/TV technician for help.
- Only the OLYMPUS-supplied USB cable should be used to connect the camera to USB enabled personal computers.



**FCC Caution**

Changes or modifications not expressly approved by the party responsible for compliance could void the user's authority to operate the equipment.

**For customers in North America, Central America, South America and the Caribbean**

Declaration of Conformity

Model Number : IM022

Trade Name : OLYMPUS

Responsible Party : **OLYMPUS AMERICA INC.**

Address : 3500 Corporate Parkway, P. O. Box 610, Center Valley, PA 18034-0610, USA

Telephone Number : 484-896-5000

Tested To Comply With FCC Standards

FOR HOME OR OFFICE USE

This device complies with part 15 of the FCC Rules. Operation is subject to the following two conditions:

- (1) This device may not cause harmful interference, and
- (2) this device must accept any interference received, including interference that may cause undesired operation.

CAN ICES-3(B)/NMB-3(B)

• **Technical Support (U.S.A. / Canada)**

24/7 online automated help :  
<http://www.olympusamerica.com/support>  
Phone customer support :  
Tel.1-800-260-1625 (Toll-free)  
Our phone customer support is available  
from 9 am to 9 pm (Monday to Friday) ET  
E-Mail : [distec@olympus.com](mailto:distec@olympus.com)

**For customers in Europe**



This symbol [crossed-out wheeled bin WEEE Annex IV] indicates separate collection of waste electrical and electronic equipment in the EU countries.  
Please do not throw the equipment into the domestic refuse.  
Please use the return and collection systems available in your country for the disposal of this product.

• **European Technical Customer Support**

Please visit our homepage  
<http://www.olympus-europa.com>  
or call: Tel. 00800 - 67 10 83 00 (Toll-free)  
+49 40 - 237 73 899 (Charged)

The software in this lens may include third party software. Any third party software is subject to the terms and conditions, imposed by the owners or licensors of that software, under which software is provided to you.

Those terms and other third party software notices, if any, may be found in the software notice PDF file stored at  
<http://www.olympus.co.jp/en/support/imsmsg/digicamera/download/notice/notice.cfm>

This product uses  $\mu$ T-Kernel source code under the terms of the TRON Forum ([www.tron.org](http://www.tron.org))  $\mu$ T-License.

## **FR** MODE D'EMPLOI

Nous vous remercions pour l'achat de ce produit Olympus.

Pour votre sécurité, veuillez lire ce mode d'emploi avant utilisation et conserver ces instructions à portée de main pour un usage ultérieur.

### **Noms des pièces**

- ① Pare-soleil
- ② Bague de mise au point
- ③ Bague de zoom
- ④ Commutateur de verrouillage du zoom
- ⑤ Repère de montage
- ⑥ Commutateur du limiteur de mise au point
- ⑦ Commutateur du mode de mise au point
- ⑧ Commutateur IS
- ⑨ Contacts électriques
- ⑩ Fixation du trépied

### **Commutateur du mode de mise au point**

Commutateur entre AF/MF.

### **Commutateur du limiteur de mise au point**

Définit la plage de la distance de la prise de vue. La mise au point est effectuée dans la plage définie.

### **Commutateur IS**

**ON** : La fonction de stabilisation de l'objectif est active.

**OFF** : La fonction de stabilisation de l'objectif est inactive. La fonction de stabilisation de l'objectif agit selon le réglage défini sur l'appareil photo. Si vous ne voulez pas utiliser la fonction de stabilisation, désactivez-la sur l'appareil photo et sur l'objectif.

### **Commutateur de verrouillage du zoom**

Évite toute extension accidentelle de l'objectif. Réglez la molette de la bague de zoom sur « 100 », puis positionnez le commutateur de verrouillage sur « LOCK ».

### **Fixation du pare-soleil (fig. ①)**

### **Rangement du pare-soleil (fig. ②)**

### **Retrait de la fixation du trépied (fig. ③)**

Tournez le pommeau de la fixation du trépied pour le desserrer ①. Tournez la fixation du trépied dans le sens de la flèche, alignez-la sur le repère ② et enlevez-la du corps de l'objectif ③.

## Remarques sur la prise de vue

- Veuillez utiliser la version la plus récente du micro-logiciel pour l'appareil photo. Le fonctionnement varie selon l'appareil photo. Pour plus d'informations, veuillez consulter notre page d'accueil. Contactez l'autre fabricant concerné pour monter l'objectif sur un appareil photo numérique d'un autre fabricant.
- Les bords des images risquent d'être coupés si plusieurs filtres sont utilisés ensemble ou si vous utilisez un filtre épais.
- Lors de l'utilisation du flash, la lumière du flash peut être stoppée par l'objectif, le pare soleil, etc.
- Les conditions d'utilisation peuvent réduire le nombre d'images pouvant être prises.
- Ne tenez pas le boîtier de l'appareil photo sans tenir l'objectif. Les caractéristiques de résistance à l'eau ou les performances optiques risquent de ne pas être maintenues.
- Ne touchez pas les contacts électriques des appareils photo.

## Entretien

Éliminez la poussière de l'objectif à l'aide d'une soufflette disponible dans le commerce. Pour l'objectif, essuyez-le délicatement avec du papier nettoyant pour objectif. De la moisissure peut se former sur la surface de l'objectif si la saleté n'est pas éliminée.

## Caractéristiques principales

Fixation	: fixation avec micro Four Thirds
Longueur focale	: 100 à 400 mm (équivalent à 200 à 800 mm sur un appareil photo 35 mm)
Ouverture maximale:	f5,0
Angle de vue	: 12° – 3.1°
Configuration de l'objectif	: 15 groupes, 21 lentilles
Commande de diaphragme	: f5,0 à f22
Plage de prise de vue	: 1,3 m à ∞ (infini)
Réglage de la mise au point	: Commutation AF/MF

Poids	: 1 120 g (pare-soleil, capuchon et fixation du trépied exclus)
Dimensions	: Dia. max. Ø 86,4 x longueur 205,5 mm
Pare-soleil	: Baïonnette
Diamètre de filetage du montage du filtre	: Ø 72 mm

Cet objectif peut être utilisé avec un téléconvertisseur M.ZUIKO. Pour plus d'informations sur les téléconvertisseurs compatibles et pour lire des notes sur la manière de les associer à l'objectif, veuillez consulter notre page d'accueil.

\* Caractéristiques modifiables sans préavis ni obligations de la part du fabricant.

## Précautions : Bien lire la suite



### **Avertissements : précautions de sécurité**

- Ne pas regarder le soleil à travers l'objectif. Cela pourrait causer des troubles ou la perte de la vue.
- Ne pas laisser l'objectif sans le bouchon. Si des rayons du soleil sont concentrés à travers l'objectif, un incendie risque de se produire.
- Ne pas pointer l'objectif monté sur l'appareil vers le soleil. Les rayons du soleil seraient concentrés dans l'appareil photo, pouvant provoquer un mauvais fonctionnement ou un incendie.

Micro Four Thirds et le logo Micro Four Thirds sont des marques commerciales ou déposées de OLYMPUS CORPORATION.

Olympus ne sera pas tenu responsable des violations des réglementations locales résultant de l'utilisation de ce produit en dehors du pays ou de la région d'achat.

**Pour les utilisateurs en Amérique du Nord,  
Amérique Centrale, Amérique du Sud et aux  
Caraïbes**

CAN ICES-3(B)/NMB-3(B)

• **Support technique (États-Unis / Canada)**

Aide en ligne 24/24h, 7/7 jours :

<http://www.olympusamerica.com/support>

Ligne téléphonique de support :

Tél. 1-800-260-1625 (appel gratuit)

Notre centre d'appels clients est ouvert de 9  
h à 21 h (du lundi au vendredi) Heure de l'Est

Email : [distec@olympus.com](mailto:distec@olympus.com)

**Pour les utilisateurs en Europe**



Le symbole [poubelle sur roue barrée  
d'une croix WEEE annexe IV] indique  
une collecte séparée des déchets  
d'équipements électriques et  
électroniques dans les pays de l'UE.

Veillez ne pas jeter l'équipement  
dans les ordures domestiques.

A utiliser pour la mise au rebut de  
ces types d'équipements  
conformément aux systèmes de  
traitement et de collecte disponibles  
dans votre pays.

• **Support technique européen**

Visitez notre site à l'adresse

<http://www.olympus-europa.com>

ou appelez le :

00800 - 67 10 83 00 (appel gratuit)

+49 40 - 237 73 899 (appel payant)

Le logiciel compris dans cet objectif peut inclure un logiciel tiers. Tout logiciel tiers est soumis aux conditions d'utilisation, imposées par les propriétaires ou concédants de licence de ce logiciel, en vertu desquelles le logiciel vous est fourni.

Ces conditions et autres avis de logiciels tiers, le cas échéant, se trouvent dans le fichier PDF d'avis de logiciels stocké sur <http://www.olympus.co.jp/en/support/imshow/digicamera/download/notice/notice.cfm>

Ce produit utilise le code source  $\mu$ T-Kernel selon les termes de la  $\mu$ T-Licence ([www.tron.org](http://www.tron.org))  
Forum TRON.

## **ES** INSTRUCCIONES

Muchas gracias por comprar este producto Olympus.

Antes de usarlo, lea este manual de instrucciones para proteger su seguridad, y guárdelo en un lugar práctico para usarlo como referencia futura.

### **Nombres de las partes**

- ① Parasol del objetivo
- ② Anillo de enfoque
- ③ Anillo del zoom
- ④ Interruptor de bloqueo del zoom
- ⑤ Índice de montura
- ⑥ Interruptor del limitador de enfoque
- ⑦ Interruptor del modo de enfoque
- ⑧ Interruptor IS
- ⑨ Contactos eléctricos
- ⑩ Montura para trípode

### **Interruptor del modo de enfoque**

Conmuta entre AF/MF.

### **Interruptor del limitador de enfoque**

Ajusta el rango de la distancia de toma. El enfoque se hace dentro del rango que se ha configurado.

### **Interruptor IS**

**ON:** Se activa la función estabilizadora del objetivo.

**OFF:** Se desactiva la función estabilizadora del objetivo. La función estabilizadora de la cámara funciona conforme al ajuste de la cámara. Si no desea utilizar la función estabilizadora, deshabilite la función tanto en la cámara como en el objetivo.

### **Interruptor de bloqueo del zoom**

Previene la extensión inadvertida del objetivo. Ajuste el dial del anillo del zoom en "100", y ajuste el interruptor de bloqueo del zoom en la posición "LOCK".

### **Acoplamiento del parasol (Fig. ①)**

### **Almacenamiento del parasol (Fig. ②)**

### **Extracción de la montura para el trípode (Fig. ③)**

Gire la perilla de la montura para trípode a fin de aflojarla ①. Gire la montura para trípode en la dirección de la flecha, alinéela con la marca ②, y extráigala del cuerpo del objetivo ③.



## Notas sobre la toma

- Utilice la versión más actualizada del firmware de la cámara. Las operaciones pueden variar dependiendo del modelo de cámara. Para más información, por favor visite nuestra página de inicio. Para montar el objetivo en una cámara digital de otro fabricante, póngase en contacto con el fabricante correspondiente.
- Los bordes de las imágenes pueden quedar cortados si se usa más de un filtro o si se usa un filtro grueso.
- Si se usa el flash, su luz puede quedar bloqueada por el cuerpo del objetivo, por el parasol, etc.
- Las condiciones de uso pueden reducir el número de imágenes que se pueden capturar.
- No sujete solo el cuerpo de la cámara sin sujetar el objetivo. Es posible que la característica a prueba de agua o el rendimiento óptico no se puedan mantener.
- No toque los contactos eléctricos de las cámaras.

## Mantenimiento

Quite el polvo del objetivo con un soplador mecánico disponible comercialmente. Limpie los objetivos suavemente con un papel limpiador específico para objetivos. Si se deja suciedad acumulada en el objetivo, podría formarse moho en la superficie.

## Especificaciones principales

Montura	: Montura Micro Four Thirds
Distancia focal	: 100 – 400 mm (equivalente a 200 a 800 mm en una cámara de 35 mm)
Apertura máx.	: f5,0
Ángulo de imagen	: 12° – 3,1°
Configuración de objetivo	: 15 grupos, 21 lentes de objetivo.
Control de diafragma	: f5,0 a f22
Distancia de toma	: 1,3 m a ∞ (infinito)
Ajuste de enfoque	: Cambio AF/MF
Peso	: 1,120 g (excluyendo el parasol, la tapa y la montura para trípode)

Medidas : diámetro máximo 86,4 x  
longitud 205,5 mm  
Parasol del objetivo : Bayoneta  
Diámetro de  
la rosca de la  
montura del filtro : 72 mm

Este objetivo se puede usar con un teleconvertidor M.ZUIKO. Para obtener más información sobre teleconvertidores compatibles y notas sobre cómo combinarlos con el objetivo, por favor visite nuestra página web.

\* Las especificaciones están sujetas a cambios sin previo aviso ni obligación por parte del fabricante.

### Precauciones: Asegúrese de leer lo siguiente



#### Advertencias: Precauciones de seguridad

- No observe el sol a través del objetivo. Puede causar ceguera o daños en la vista.
- No deje el objetivo sin la tapa. Si la luz solar se concentra a través del objetivo, puede producir un incendio.

- Evite que el objetivo montado en la cámara apunte hacia el sol, ya que los rayos solares incidirán directamente en la cámara, lo que puede causar su mal funcionamiento o fuego.

Micro Four Thirds y el logotipo Micro Four Thirds son marcas comerciales o marcas registradas de OLYMPUS CORPORATION.

Olympus no se hace responsable de los posibles incumplimientos de las normativas locales derivadas del uso de este producto fuera del país o región de compra.

#### • Asistencia técnica (EE.UU. / Canada)

24/7 Ayuda automatizada en línea:

<http://www.olympusamerica.com/support>

Soporte telefónico al cliente:

Tel. 1-800-260-1625 (Llamada gratuita)

Nuestro teléfono de atención al cliente está disponible de 9 am a 9 pm (de lunes a viernes)

Correo electrónico: [distec@olympus.com](mailto:distec@olympus.com)

### Para los clientes de Europa



Este símbolo [un contenedor de basura tachado con una X en el Anexo IV de RAEE] indica que la recogida de basura de equipos eléctricos y electrónicos deberá tratarse por separado en los países de la Unión Europea.

No tire este equipo a la basura doméstica.

Para el desecho de este tipo de equipos utilice los sistemas de devolución al vendedor y de recogida que se encuentren disponibles.

### • Asistencia técnica al cliente en Europa

Visite nuestra página web

<http://www.olympus-europa.com>

o llame al:

00800 - 67 10 83 00 (Llamada gratuita)

+49 40 - 237 73 899 (Llamada con coste)

Es posible que el software en este objetivo incluya software de terceros. Cualquier software de terceros está sujeto a los términos y condiciones impuestos por los dueños o portadores de la licencia del software, bajo los cuales se le suministra dicho software.

Esos términos y otros avisos de software provenientes de terceros, si hay alguno, los puede encontrar en el archivo PDF de avisos de software en

<http://www.olympus.co.jp/en/support/img/digicamera/download/notice/notice.cfm>

Este producto utiliza el código fuente  $\mu$ T-Kernel en conformidad con los términos de TRON Forum ([www.tron.org](http://www.tron.org))  $\mu$ T-License.

## **DE** **BEDIENUNGSANLEITUNG**

Wir bedanken uns für den Kauf dieses Olympus Produktes.

Um einen sachgemäßen und sicheren Gebrauch zu gewährleisten, empfehlen wir Ihnen, diese Anleitung sorgfältig zu lesen und zur späteren Bezugnahme aufzubewahren.

### **Bezeichnung der Teile**

- ① Gegenlichtblende
- ② Schärferring
- ③ Zoomring
- ④ Zoomsperrschalter
- ⑤ Ausrichtmarkierung
- ⑥ Fokusbegrenzungsschalter
- ⑦ Fokusmodusschalter
- ⑧ IS-Schalter
- ⑨ Elektrische Kontakte
- ⑩ Stativanschluss

### **Fokusmodusschalter**

Schaltet zwischen AF und MF um.

### **Fokusbegrenzungsschalter**

Legt den Bereich der Aufnahmeentfernung fest. Die Scharfeinstellung findet innerhalb des festgelegten Bereichs statt.

### **IS-Schalter**

**ON:** Die Stabilisierungsfunktion des Objektivs ist aktiviert.

**OFF:** Die Stabilisierungsfunktion des Objektivs ist ausgeschaltet. Die Stabilisierungsfunktion der Kamera funktioniert je nach Einstellung an der Kamera. Wenn Sie die Stabilisierungsfunktion nicht verwenden möchten, deaktivieren Sie die Funktion sowohl an der Kamera als auch am Objektiv.

### **Zoomsperrschalter**

Verhindert ein unbeabsichtigtes Ausfahren des Objektivs. Drehen Sie den Zoomring auf „100“, und stellen Sie den Zoomsperrschalter auf die Position „LOCK“.

### **Anbringen der Gegenlichtblende (Abb. 1)**

### **Aufbewahren der Gegenlichtblende (Abb. 2)**

### **Entfernen des Stativanschlusses (Abb. 3)**

Drehen Sie den Knopf am Stativanschluss in Pfeilrichtung, um ihn zu lösen ❶. Drehen Sie den Stativanschluss in Pfeilrichtung, richten Sie ihn an der Markierung ❷ aus, und entfernen Sie ihn vom Objektivtubus ❸.

### **Hinweise zum Fotografieren**

- Verwenden Sie bitte die aktuellste Firmware für die Kamera. Die Funktionen variieren je nach Kamera. Weitere Informationen finden Sie auf unserer Homepage. Wenn Sie das Objektiv an einer anderen Kamera verwenden möchten, wenden Sie sich an den jeweiligen Hersteller.
- Wenn Sie mehr als einen Filter oder einen dicken Filter verwenden, sind die Bildränder möglicherweise abgeschnitten.
- Beim Verwenden eines Blitzgerätes kann es zu Abschattungen des Blitzes durch den Objektivtubus, die Gegenlichtblende usw. kommen.

- Je nach Einsatzbedingungen kann die Anzahl der Bilder, die aufgenommen werden können, geringer sein.
- Halten Sie nicht nur das Kameragehäuse fest, sondern stützen Sie auch das Objektiv ab. Die Wasserfestigkeit oder die optische Leistung können beeinträchtigt werden.
- Berühren Sie nicht die elektrischen Kontakte an den Kameras.

### **Wartung**

Blasen Sie den Staub mit einem handelsüblichen Blasebalg vom Objektiv herunter. Reinigen Sie die Objektivoberfläche vorsichtig mit Objektivreinigungspapier. Auf der Objektivoberfläche kann sich Schimmel bilden, wenn dort Schmutz verbleibt.

## Technische Daten

Anschluss	: Micro Four Thirds-Bajonett
Brennweite	: 100 – 400 mm (entspricht einem 200 bis 800 mm Objektiv an einer 35-mm-Kamera)
Max. Blendenwert	: f5,0
Bildwinkel	: 12° – 3,1°
Optische Konstruktion	: 15 Gruppen, 21 Linsen
Blendenskala	: f5,0 bis f22
Entfernung	: 1,3 m bis $\infty$ (unendlich)
Scharfstellung	: AF/MF-Umschaltung
Gewicht	: 1.120 g (ohne Gegenlichtblende, Objektivdeckel und Stativanschluss)
Abmessungen	: Max. Durchmesser $\varnothing$ 86,4 mm, Länge 205,5 mm
Gegenlichtblende	: Bajonett
Filtergewindedurchmesser	: $\varnothing$ 72 mm

Dieses Objektiv kann mit einem M.ZUIKO-Telekonverter verwendet werden. Weitere Informationen zu kompatiblen Telekonvertern und Hinweise zur Kombination der Telekonverter mit dem Objektiv finden Sie auf unserer Homepage.

\* Änderungen der technischen Daten ohne Vorankündigung des Herstellers jederzeit vorbehalten.

## Sicherheitshinweise: Bitte unbedingt die nachfolgenden Informationen lesen



### Achtung: Sicherheitshinweise

- Das Objektiv nicht direkt auf die Sonne ausrichten. Dies kann zur Erblindung oder Sehschäden führen.
- Das Objektiv nur mit angebrachten Objektivdeckeln aufbewahren. Falls Sonnenstrahlen durch das Objektiv gebündelt werden, besteht Feuergefahr!
- Niemals das an der Kamera montierte Objektiv direkt auf die Sonne richten. Andernfalls können die einfallenden Sonnenstrahlen optisch stark gebündelt werden, so dass schwere Schäden auftreten können und/oder Feuergefahr besteht.

Micro Four Thirds und das Micro Four Thirds Logo sind Warenzeichen bzw. eingetragene Warenzeichen der OLYMPUS CORPORATION.

Olympus haftet nicht für Verstöße gegen lokale Vorschriften, die sich aus der Verwendung dieses Produkts außerhalb des Landes oder der Region des Kaufs ergeben.

#### **Für Europa**



Dieses Symbol [durchgestrichene Mülltonne nach WEEE Anhang IV] weist auf die getrennte Rücknahme elektrischer und elektronischer Geräte in EU-Ländern hin.

Bitte werfen Sie das Gerät nicht in den Hausmüll.

Informieren Sie sich über das in Ihrem Land gültige Rücknahmesystem und nutzen dieses zur Entsorgung.

#### **• Technische Unterstützung für Kunden in Europa**

Bitte besuchen Sie unsere Internetseite

<http://www.olympus-europa.com>

oder wenden Sie sich telefonisch unter einer dieser Rufnummern an uns:

00800 - 67 10 83 00 (gebührenfrei)

+49 40 - 237 73 899 (gebührenpflichtig)

Die Software in diesem Objektiv enthält möglicherweise Software von Drittanbietern. Jede Software von Drittanbietern beinhaltet Nutzungsbedingungen, die von den Besitzern oder Lizenznehmern dieser Software gestellt werden, und unter denen die Software Ihnen zur Verfügung gestellt wird.

Diese Bedingungen und andere Hinweise zu Software von Drittanbietern finden Sie in der Hinweise-PDF-Datei der Software, zu finden unter

<http://www.olympus.co.jp/en/support/img/digicamera/download/notice/notice.cfm>

Dieses Produkt verwendet einen  $\mu$ T-Kernel-Quellcode unter den Bedingungen der TRON Forum ([www.tron.org](http://www.tron.org))  $\mu$ T-License.



## **BG** ИНСТРУКЦИИ

Благодарим ви за закупуването на този продукт Olympus.

За да осигурите безопасността си, преди употреба прочетете настоящата инструкция за експлоатация и я запазете за бъдещи справки.

### **Наименования на частите**

- 1 Сенник на обектива
- 2 Гривна за фокусиране
- 3 Пръстен за увеличение
- 4 Блокиращ ключ на увеличението
- 5 Монтажен маркер
- 6 Ключ за ограничаване на фокуса
- 7 Ключ за режими на фокусиране
- 8 IS ключ
- 9 Електрически клеми
- 10 Стойка за статив

### **Ключ за режими на фокусиране**

Превключва между автоматичен и ръчен (AF/MF).

### **Ключ за ограничаване на фокуса**

Задава обхвата на разстоянието за заснемане. Фокусирането се извършва в рамките на зададения обхват.

### **IS ключ**

**ON:** Включва стабилизацията на обектива.

**OFF:** Изключва стабилизацията на обектива. Стабилизацията на камерата работи според настройките на камерата. Ако не искате да използвате функцията за стабилизация, изключете я на обектива и на камерата.

### **Блокиращ ключ за увеличението**

Не позволява случайно разтягане на обектива. Завъртете пръстена за регулиране на увеличението до "100" и поставете блокиращия ключ за увеличението в позиция "LOCK".

### **Монтиране на сенника (Фиг. 1)**

### **Съхранение на сенника (Фиг. 2)**

### **Сваляне на стойката за статив (Фиг. 3)**

Завъртете копчето на стойката за статива, за да го разхлабите 1. Завъртете стойката за статива в посоката, показана от стрелката, подравнете я с маркировката 2 и я извадете от корпуса на обектива 3.

## Забележки относно снимането

- Моля, използвайте най-новия фърмуер за фотоапарата. Работата се различава в зависимост от камерата. За повече информация, моля, посетете нашата уебстраница. Ако имате въпроси как да монтирате обектива към цифров фотоапарат на друг производител, моля, свържете се със съответния производител.
- Краищата на снимките може да се повредят, ако се използват повече от един филтър или филтър с плътен пръстен.
- При използване на светкавица светлината може да бъде засенчена от обектива, сенника и пр.
- Условията на използване могат да намалят броя на изображенията, които могат да се заснемат.
- Не дръжте само тялото на фотоапарата, без да държите обектива. В противен случай водоустойчивостта или оптичните качества могат да се нарушат.
- Не докосвайте електрическите клеми на камерата.

## Поддръжка

Издухайте праха от обектива с помощта на предлагана на пазара гумена духалка. Избършете обектива внимателно с хартия за почистване на обективи. Ако обективът се остави замърсен, по него може да се развие плесен.

## Основни технически данни

Байонетен пръстен :	Байонет Микро Four Thirds
Фокусно разстояние :	100 – 400 мм (еквивалентно на 200 до 800 мм при фотоапарат с 35 мм формат)
Макс. диафрагма :	f5.0
Ъгъл на изображението :	12° – 3,1°
Конфигурация на обектива :	15 групи, 21 лещи
Контрол на ириса :	f5.0 до f22
Обхват на снимане :	1,3 м до ∞ (безкрайност)
Настройка на фокуса :	Превключване между AF/MF

Тегло	: 1120 грама (без сенника, капачката и стойката за статив)
Размери	: Максимален диаметър Ø 86,4 x дължина 205,5 мм
Сенник на обектива	: Байонет
Диаметър на резбата за поставяне на филтъра	: Ø 72 мм

Този обектив може да се използва с телеконвертор M.ZUIKO. Повече информация за съвместимите телеконвертори и бележки относно комбинирането им с обектива ще намерите на нашата уебстраница.

\* Техническите данни подлежат на промяна без предизвестие или задължение от страна на производителя.

## Предпазни мерки: Задължително прочетете следното



### Предупреждения: Мерки за безопасност

- Не гледайте към слънцето през обектива. Това може да причини слепота или увреждане на зрението.
- Не оставяйте обектива без капачката. Фокусирането на слънчева светлина през обектива може да причини пожар.
- Не насочвайте обектива на фотоапарата към слънцето. Снопът слънчеви лъчи през обектива ще се фокусира във фотоапарата и може да причини неизправност или пожар.

Micro Four Thirds и логото на Micro Four Thirds са търговски марки или регистрирани търговски марки на OLYMPUS CORPORATION.

Olympus не поема отговорност за нарушения на местните разпоредби, произтичащи от използването на продукта извън страната или региона на покупка.

### За клиенти в Европа



Този символ [зачеркната кофа за боклук според Директивата за отпадъчното електрическо и електронно оборудване WEEE, приложение IV] указва разделното събиране на отпадъчно електрическо и електронно оборудване в страните от ЕС.

Не изхвърляйте уреда заедно с битовите отпадъци. За изхвърлянето на този продукт използвайте системата за връщане и събиране на отпадъци, действаща във вашата страна.

#### • Европейска техническа поддръжка за клиенти

Посетете нашата уебстраница

<http://www.olympus-europa.com>

или позвънете на

тел. 00800 - 67 10 83 00 (безплатно)

+49 40 - 237 73 899 (таксува се)

Софтуерът в този обектив може да включва софтуер, собственост на трета страна.

Всеки софтуер, собственост на трета страна, е предмет на условията, наложени от собствениците или лицензодателите на този софтуер, и при които софтуерът ви се предоставя.

Тези условия, както и други забележки по отношение на притежавания от трети страни софтуер, ако има такива, могат да бъдат намерени в PDF файла за софтуера, наличен на

<http://www.olympus.co.jp/en/support/imshow/digicamera/download/notice/notice.cfm>

Този продукт използва изходен код  $\mu$ T-Kernel съгласно условията на  $\mu$ T-License на Форумата TRON ([www.tron.org](http://www.tron.org)).

## **CS** NÁVOD K POUŽITÍ

Děkujeme vám za zakoupení tohoto výrobku Olympus.

Kvůli zajištění vlastní bezpečnosti si před použitím pečlivě přečtěte tento návod obsluhy a poté jej uložte pro budoucí nahlédnutí.

### Názvy součástí

- ① Sluneční clona
- ② Zaostřovací kroužek
- ③ Kroužek transfokátoru
- ④ Přepínač zámku transfokace
- ⑤ Značka pro nasazení objektivu
- ⑥ Spínač omezovače zaostření
- ⑦ Spínač režimu zaostření
- ⑧ Spínač vnitřního stabilizátoru
- ⑨ Elektrické kontakty
- ⑩ Prsteneček se stativovým závitem

### Spínač režimu zaostření

Přepíná mezi režimem AF/MF.

### Spínač omezovače zaostření

Nastavuje rozsah vzdálenosti fotografování. Zaostření se provádí v rámci nastaveného rozsahu.

### Spínač vnitřního stabilizátoru

**ON:** Objektiv má aktivovanou funkci stabilizátoru.

**OFF:** Funkce stabilizátoru objektivu je vypnuta. Stabilizační funkce fotoaparátu pracuje podle nastavení fotoaparátu. Pokud nechcete stabilizační funkci použít, vypněte ji na fotoaparátu i na objektivu.

### Přepínač zámku transfokace

Zabraňuje nechtěnému vysunutí objektivu. Kroužek transfokátoru nastavte na hodnotu „100“ a přepínač zámku transfokace do polohy „LOCK“.

### Nasazení clony (obr. ①)

### Ukládání clony (obr. ②)

### Sejmutí prstence se stativovým závitem (obr. ③)

Otočením knoflíku povolte prsteneček se stativovým závitem ①. Otočte prstencem se stativovým závitem ve směru šipky, zarovnejte jej se značkou ② a sejměte jej z objektivu ③.

## Poznámky ke snímání

- Ve fotoaparátu prosím používejte nejnovější firmware. Operace se budou lišit podle fotoaparátu. Pro více informací prosím navštivte naši domovskou stránku. Pro nasazení objektivu na digitální fotoaparát jiného výrobce se obraťte na dotyčného výrobce.
- Při použití silného filtru nebo kombinace více filtrů mohou být oříznuty okraje (rohy) snímků.
- Při použití blesku může být jeho světlo zastíněno objektivem, sluneční clonou atd.
- V závislosti na podmínkách používání se může snížit počet snímků, které lze nasnímat.
- Nedržte pouze tělo fotoaparátu bez přidržování objektivu. Mohla by totiž utrpět vodotěsnost či optické parametry.
- Elektrických kontaktů na fotoaparátech se nedotýkejte.

## Údržba

Otřete prach z objektivu pomocí k tomuto účelu určeného v obchodech dostupného hadříku. Objektiv jemně otřete ubrouskem na čištění objektivu. Pokud je objektiv znečištěný, na jeho povrchu se může tvořit plíseň.

## Hlavní parametry

Bajonet	:	Bajonet mikro Four Thirds
Ohnisková vzdálenost	:	100–400 mm (ekvivalent 200 až 800 mm na fotoaparátu 35 mm)
Světelnost	:	f5.0
Úhel záběru	:	12°–3,1°
Konfigurace objektivu	:	15 skupin, 21 čoček
Rozsah clony	:	f5.0 až f22
Vzdálenost při fotografování	:	1,3 m až ∞ (nekonečno)
Nastavení ostření	:	Přepínání AF/MF
Hmotnost	:	1120 g (bez clony, krytky a prstence se stativovým závitem)
Rozměry	:	Max. průměr 86,4 x délka 205,5 mm
Sluneční clona	:	Bajonet
Průměr závitu pro nasazení filtru	:	Ø 72 mm

Tento objektiv lze použít s telekonvertorem M.ZUIKO. Další informace o kompatibilních telekonvertorech a poznámky týkající se jejich kombinace s objektivy naleznete na naší domovské stránce.

\* Změna technických specifikací bez předchozího upozornění vyhrazena.

### Výstrahy: Přečtěte si následující



#### Varování: Bezpečnostní opatření

- Nedívejte se objektivem do slunce. Mohlo by dojít k oslepnutí nebo poškození zraku.
- Nenechávejte objektiv bez krytky. Pokud se v objektivu sbíhá sluneční světlo, může dojít k požáru.
- Nemiřte objektivem fotoaparátu přímo na slunce. Sluneční paprsky se v objektivu soustředí a mohou fotoaparát poškodit nebo způsobit požár.

Micro Four Thirds a logo Micro Four Thirds jsou ochranné známky nebo registrované ochranné známky společnosti OLYMPUS CORPORATION.

Společnost Olympus nepřijímá žádnou zodpovědnost za porušení místních předpisů v důsledku používání tohoto výrobku mimo zemi nebo oblast, kde byl zakoupen.

### Pro zákazníky v Evropě



Tento symbol [přeškrtnutý kontejner s kolečky podle WEEE příloha IV] znamená povinnost třídění elektrotechnického odpadu v zemích EU. Nevyhazujte prosím zařízení do běžného komunálního odpadu. Při likvidaci vysloužilého zařízení využijte systém sběru tříděného odpadu, který je zavedený ve vaší zemi.

### • Evropská technická podpora zákazníků

Navštivte naše domovské stránky  
<http://www.olympus-europa.com>  
nebo volejte:

Tel. 800 167 777

+49 40 - 237 73 899 (zpoplatněná linka)

Software v tomto objektivu může obsahovat software třetích stran. Veškerý software třetích stran podléhá podmínkám stanoveným majiteli nebo poskytovateli licence na tento software a s těmito podmínkami je vám software poskytován.

Tyto podmínky a další případná upozornění k softwaru třetích stran můžete nalézt v souboru PDF s upozorněními k softwaru, který se nachází na adrese

<http://www.olympus.co.jp/en/support/img/digicamera/download/notice/notice.cfm>

Tento produkt používá zdrojový kód  $\mu$ T-Kernel v souladu s podmínkami fóra TRON ([www.tron.org](http://www.tron.org))  $\mu$ T-License.



## **DA** BETJENINGSVEJLEDNING

Tak fordi du valgte dette Olympus-produkt. For at garantere din sikkerhed skal du læse betjeningsvejledningen inden brug, og sørge for at have den parat til senere brug.

### **Delenes betegnelser**

- ① Modlysblænde
- ② Fokuseringsring
- ③ Zoomring
- ④ Zoomlåsekontakt
- ⑤ Monteringsmærke
- ⑥ Fokusgrænsekontakt
- ⑦ Fokustilstandskontakt
- ⑧ IS-kontakt
- ⑨ Elektriske kontakter
- ⑩ Stativgevind

### **Fokustilstandskontakt**

Skifter mellem AF/MF.

### **Fokusgrænsekontakt**

Indstiller området for fotograferingsafstand. Fokuseringen udføres inden for det indstillede område.

### **IS-kontakt**

**ON:** Optikkens stabiliseringsfunktion er slået til.

**OFF:** Optikkens stabiliseringsfunktion er slået fra. Kameraets stabiliseringsfunktion fungerer i overensstemmelse med indstillingen på kameraet. Hvis du ikke ønsker at anvende stabiliseringsfunktionen, skal du deaktivere funktionen på både kameraet og i optikken.

### **Zoomlåsekontakt**

Forhindrer utilsigtet udvidelse af optikken. Indstil zoomringens drejhjul til "100", og indstil zoomlåsekontakten til "LOCK"-positionen.

### **Montering af modlysblænden (Fig. 1)**

### **Opbevaring af modlysblænden (Fig. 2)**

### **Fjernelse af stativgevindet (Fig. 3)**

Drej på grebet på stativgevindet for at løsne det ①. Drej stativgevindet i pilens retning, få det til at flugte med mærket ②, og fjern det fra optikkens kabinet ③.

## Bemærkninger vedr. optagelse

- Anvend den nyeste firmware til kameraet. Betjeningen vil variere afhængigt af kameraet. For yderligere information, se vores hjemmeside. Hvis digitalkameraet er fra en anden producent, skal du kontakte denne for montering af optikken.
- Billedets kanter bliver skåret væk, hvis der bruges mere end et filter, eller hvis der bruges et tykt filter.
- Ved brug af flash, kan optik, modlysblænde osv. skygge for lyset fra denne.
- Brugsvilkårene kan nedsætte antallet af billeder, der kan tages.
- Hold ikke udelukkende fast i kamerahuset uden at holde fast i optikken. Vandtæthed eller optisk ydeevne kan muligvis ikke opretholdes.
- Rør ikke elektriske kontakter på kameraer.

## Vedligeholdelse

Blæs støv af optikken med en puster, der kan fås i almindelig handel. Tør optikken forsigtigt af med en optikrenseserviet. Der kan muligvis dannes mug på optikkens overflade, hvis optikken ikke holdes ren.

## Tekniske data

Bajonet	:	Mikro Four Thirds-fatning
Brændvidde	:	100 – 400 mm (svarer til 200 til 800 mm på et 35 mm kamera)
Maks. lysstyrke	:	f5.0
Synsvinkel	:	12° – 3,1°
Opbygning	:	15 grupper, 21 linser
Blændeområde	:	f5.0 til f22
Arbejdsområde	:	1,3 m til ∞ (uendelig)
Fokusering	:	Skift mellem AF / MF
Vægt	:	1120 g (eksklusive modlysblænde, dæksel og stativgevind)
Mål	:	Maks dia. Ø 86,4 x længde 205,5 mm
Modlysblænde	:	Bajonet
Filtergevind diameter	:	Ø 72 mm

Denne optik kan anvendes med en M.ZUIKO-telekonverter. Se vores hjemmeside for at få flere oplysninger om kompatible telekonvertere og om, hvordan du kombinerer disse med optikken.

\* Ret til ændringer i de tekniske data uden varsel forbeholdes af fabrikanten.

## Forholdsregler: Husk at læse følgende



### Advarsler: Sikkerhedsforskrifter

- Se ikke mod solen gennem optikken. Man kan blive blind eller få ødelagt synet.
- Efterlad ikke optikken uden dækslet. Hvis der trænger sollys gennem optikken, kan det føre til brand.
- Ret ikke optikken direkte mod solen. Sollyset samles i optikken og fokuseres inde i kameraet, hvilket kan føre til funktionsfejl eller brand.

Micro Four Thirds og Micro Four Thirds-logoet er varemærker eller registrerede varemærker tilhørende OLYMPUS CORPORATION.

Olympus kan ikke holdes ansvarlig for overtrædelser af lokale love og bestemmelser som følge af brug af dette produkt i et andet land eller område end der, hvor det blev købt.

### Til brugere i Europa



Dette symbol [en skraldespand med et kryds over] betyder, at elektrisk /elektronisk affald indsamles separat.

Det må derfor ikke bortskaffes med dagrenovationen.

Man skal benytte det retur- og indsamlingssystem, der findes i det pågældende land.

### • Teknisk kundeservice i Europa

Besøg vores hjemmeside  
<http://www.olympus-europa.com>  
eller ring:

Tlf. 00800 - 67 10 83 00 (gratisnummer)  
+49 40 - 237 73 899 (betalingsnummer)

Softwaren i dette objektiv kan inkludere tredjepartssoftware. Alle tredjepartsprogrammer er underlagt betingelserne og vilkårene, fremsat af ejerne og licensgiverne af det program, under hvilken programmet er leveret til dig.

Disse betingelser og andre tredjepartsmeddelelser, hvis relevant, kan findes i softwarens PDF-fil med meddelelser, der er gemt på

<http://www.olympus.co.jp/en/support/imshow/digicamera/download/notice/notice.cfm>

Dette produkt anvender kildekoden  $\mu$ T-Kernel under betingelserne i  $\mu$ T-License i TRON-forum ([www.tron.org](http://www.tron.org)).

## **EL ΟΔΗΓΙΕΣ**

Σας ευχαριστούμε για την αγορά αυτού του προϊόντος Olympus.

Για την ασφάλειά σας, διαβάστε αυτό το εγχειρίδιο οδηγιών πριν από τη χρήση και φυλάσσετε το σε προσιτό μέρος για μελλοντική χρήση.

### **Ονόματα εξαρτημάτων**

- 1 Παρασολέιγ φακού
- 2 Δακτύλιος εστίασης
- 3 Δακτύλιος ζουμ
- 4 Διακόπτης κλειδώματος ζουμ
- 5 Δείκτης μοντούρας
- 6 Διακόπτης περιοριστή εστίασης
- 7 Διακόπτης λειτουργίας εστίασης
- 8 Διακόπτης IS
- 9 Ηλεκτρικές επαφές
- 10 Βάση τριπόδου

**Διακόπτης τρόπου λειτουργίας εστίασης**  
Εναλλάσσει μεταξύ των λειτουργιών AF/MF.

**Διακόπτης περιοριστή εστίασης**  
Ρυθμίζει το εύρος της απόστασης της φωτογράφισης. Η εστίαση γίνεται εντός του εύρους που έχει οριστεί.

### **Διακόπτης IS**

- ON:** Η λειτουργία σταθεροποίησης του φακού είναι ενεργοποιημένη.
- OFF:** Η λειτουργία σταθεροποίησης του φακού είναι απενεργοποιημένη. Η λειτουργία σταθεροποίησης της φωτογραφικής μηχανής εκτελείται σύμφωνα με τη ρύθμιση στη φωτογραφική μηχανή. Εάν δεν θέλετε να χρησιμοποιήσετε τη λειτουργία σταθεροποίησης, απενεργοποιήστε τη λειτουργία στη φωτογραφική μηχανή και τον φακό.

### **Διακόπτης κλειδώματος zoom**

Εμποδίζει την ακούσια επέκταση του φακού. Περιστρέψτε τον δείκτη του δακτυλίου ζουμ στην ένδειξη «100» και μετακινήστε τον διακόπτη κλειδώματος ζουμ στη θέση «LOCK».

**Τοποθέτηση του παρασολέιγ (Εικ. 1)**

**Αποθήκευση του παρασολέιγ (Εικ. 2)**

### **Αφαίρεση της βάσης τριπόδου (Εικ. 3)**

Περιστρέψτε τη χειρόβιδα της βάσης τριπόδου για να την ξεσφίξετε ❶. Γυρίστε τη βάση τριπόδου προς την κατεύθυνση του βέλους, ευθυγραμμίστε τη με το σημάδι ❷ και αφαιρέστε την από το σώμα του φακού ❸.

### **Σημειώσεις σχετικά με τη λήψη**

- Παρακαλώ χρησιμοποιήστε την τελευταία έκδοση firmware για την φωτογραφική μηχανή. Η διαδικασία διαφέρει, ανάλογα με τη φωτογραφική μηχανή. Για περισσότερες πληροφορίες, επισκεφθείτε την αρχική μας σελίδα. Για να τοποθετήσετε τον φακό σε ψηφιακή φωτογραφική μηχανή άλλου κατασκευαστή, επικοινωνήστε με τον συγκεκριμένο κατασκευαστή.
- Εάν χρησιμοποιείτε περισσότερα από ένα φίλτρα ή ένα παχύ φίλτρο, ενδέχεται να περικοπούν (σκιαστούν) οι άκρες των φωτογραφιών.
- Όταν χρησιμοποιείτε φλας, το φως του φλας μπορεί να εμποδιστεί από το σώμα του φακού, το παρασολέιγ φακού κ.τ.λ.

- Οι συνθήκες χρήσης ενδέχεται να ελαττώσουν τον αριθμό των εικόνων που είναι δυνατό να καταγραφούν.
- Μην κρατάτε μόνο το σώμα της φωτογραφικής μηχανής χωρίς να κρατάτε τον φακό. Το χαρακτηριστικό της αντοχής στο νερό ή η οπτική απόδοση ενδέχεται να αλλοιωθούν.
- Μην αγγίζετε τις ηλεκτρικές επαφές στις φωτογραφικές μηχανές.

### **Συντήρηση**

Φυσήξτε τη σκόνη από τον φακό με έναν φυσητήρα του εμπορίου. Όσον αφορά τον φακό, σκουπίστε τον απαλά με χαρτί καθαρισμού φακών. Ενδέχεται να σχηματιστεί μούχλα στην επιφάνεια του φακού εάν αφεθεί βρομιά στον φακό.

## Βασικά τεχνικά χαρακτηριστικά

Μοντούρα	: μοντούρα Micro Four Thirds
Εστιακή απόσταση	: 100 – 400 mm (αντιστοιχεί σε 200 έως 800 mm σε φωτογραφική μηχανή 35 mm)
Μέγ. διάφραγμα	: f5.0
Γωνία εικόνας	: 12° – 3,1°
Στοιχεία φακού	: 15 ομάδες, 21 φακοί
Έλεγχος ίριδας	: f5.0 έως f22
Απόσταση λήψης	: 1,3 m έως ∞ (άπειρο)
Ρύθμιση εστίασης	: Διακόπτης AF/MF
Βάρος	: 1.120 g (χωρίς το παρασολέιγ, το καπάκι και τη βάση τριπόδου)
Διαστάσεις	: Μέγ. διάμ. Ø 86,4 x μήκος 205,5 mm
Παρασολέιγ φακού	: Μπαγιονέ
Διάμετρος σπειρώματος υποδοχής φίλτρου	: Ø 72 mm

Ο φακός αυτός μπορεί να χρησιμοποιηθεί με τηλεμετατροπέα M.ZUIKO. Για περισσότερες πληροφορίες σχετικά με τους συμβατούς τηλεμετατροπείς και σημειώσεις για τον συνδυασμό τους με τον φακό, επισκεφτείτε την αρχική σελίδα μας.

\* Τα τεχνικά χαρακτηριστικά υπόκεινται σε αλλαγές χωρίς προηγούμενη ειδοποίηση ή υποχρέωση εκ μέρους του κατασκευαστή.

## Προειδοποιήσεις: Προληπτικά μέτρα ασφάλειας



### Προειδοποιήσεις: Προληπτικά μέτρα ασφάλειας

- Μην κοιτάτε τον ήλιο μέσω του φακού. Ενδέχεται να προκληθεί τύφλωση ή βλάβη της όρασης.
- Μην αφήνετε τον φακό χωρίς το κάλυμμα. Αν το ηλιακό φως συγκλίνει μέσω του φακού, ενδέχεται να προκληθεί πυρκαγιά.
- Μη στρέφετε τον φακό της μηχανής στον ήλιο. Το ηλιακό φως θα συγκλίνει στον φακό και θα εστιαστεί μέσα στη μηχανή, με αποτέλεσμα να προκληθεί δυσλειτουργία ή φωτιά.

Η ονομασία Micro Four Thirds και το λογότυπο Micro Four Thirds είναι εμπορικά σήματα ή κατοχυρωμένα εμπορικά σήματα της OLYMPUS CORPORATION.

Η Olympus δεν αναλαμβάνει καμία ευθύνη για τυχόν παραβιάσεις των ισχυόντων, τοπικών κανονισμών και οφείλονται στη χρήση του συγκεκριμένου προϊόντος εκτός της χώρας ή της περιοχής αγοράς.

### Για πελάτες στην Ευρώπη



Το σύμβολο αυτό [διαγραμμένος κάδος απορριμμάτων ΑΗΗΕ, παράρτημα IV] υποδεικνύει ότι απαιτείται ξεχωριστή συλλογή των αποβλήτων ηλεκτρικού και ηλεκτρονικού εξοπλισμού στις χώρες της Ε.Ε. Μην απορρίπτετε τον εξοπλισμό στα οικιακά απορρίμματα. Χρησιμοποιείτε τα διαθέσιμα συστήματα επιστροφής και συλλογής της χώρας σας για την απόρριψη του παρόντος προϊόντος.

### • Τεχνική υποστήριξη πελατών στην Ευρώπη

Επισκεφθείτε την ιστοσελίδα μας στη διεύθυνση <http://www.olympus-europa.com>

ή καλέστε:

Τηλ. 00800 - 67 10 83 00 (χωρίς χρέωση)

+49 40 - 237 73 899 (με χρέωση)



Το λογισμικό σε αυτόν τον φακό ενδέχεται να περιέχει λογισμικό τρίτων κατασκευαστών. Τυχόν λογισμικό τρίτων κατασκευαστών υπόκειται στους όρους και τις προϋποθέσεις που επιβάλλονται από τους κατόχους ή τους δικαιούχους του εκάστοτε λογισμικού, σύμφωνα με τους οποίους όρους και προϋποθέσεις το λογισμικό παρέχεται σε εσάς. Αυτοί οι όροι καθώς και επιπλέον σημειώσεις σχετικά με λογισμικό τρίτων κατασκευαστών, εφόσον υπάρχουν, διατίθενται στο αρχείο σημειώσεων λογισμικού PDF, που είναι αποθηκευμένο στη διεύθυνση <http://www.olympus.co.jp/en/support/img/digicamera/download/notice/notice.cfm>

Αυτό το προϊόν χρησιμοποιεί τον πηγαίο κώδικα μT-Kernel σύμφωνα με τους όρους της μT-License του Φόρουμ TRON ([www.tron.org](http://www.tron.org)).

## **ET** JUHISED

Täname, et ostsite Olympuse objektiivi. Enne objektiivi kasutamist lugege palun käesolev kasutusjuhend hoolikalt läbi ja hoidke see käepärast ka edaspidiseks kasutamiseks.

### **Osade nimetused**

- 1 Objektiivi varjuk
- 2 Fokuseerimisrõngas
- 3 Suumimisrõngas
- 4 Suumi lukustuslüli
- 5 Objektiivi joondamistähis
- 6 Teravustamise piirlüli
- 7 Teravustamisrežiimi lüli
- 8 IS-lüli
- 9 Elektrikontaktid
- 10 Statiivi kinnitus

### **Teravustamisrežiimi lüli**

Vahetab AF-/MF-režiime.

### **Teravustamise piirlüli**

Määrab pildistamiskauguse vahemiku. Teravustamine toimub selles määratud vahemikus.

### **IS-lüli**

**ON:** objektiivi stabiliseerimisfunktsioon on sisse lülitatud.

**OFF:** objektiivi stabiliseerimisfunktsioon on välja lülitatud. Kaamera stabiliseerimisfunktsioon töötab vastavalt kaamera sätetele. Kui te ei soovi stabiliseerimisfunktsiooni kasutada, keelake see funktsioon kaameras ja objektiivis.

### **Suumi lukustuslüli**

Väldib objektiivi soovimatut pikendamist. Seadke suumimisrõnga juhik väärtusele „100“ ja suumi lukustuslüli asendisse „LOCK“.

### **Varjuki paigaldamine (joonis 1)**

### **Varjuki hoiustamine (joonis 2)**

### **Statiivi kinnituse eemaldamine (joonis 3)**

Statiivi kinnituse lõdvendamiseks keerake selle nuppu 1. Keerake statiivi kinnitust noolega osutatud suunas, joondage see märgiga 2 ja eemaldage see objektiivi korpusele 3.

## Märkused pildistamise kohta

- Palun kasutage kaameraga uusimat püsivara. Toimingud sõltuvad konkreetsest kaamerast. Täpsemalt vt meie kodulehelt. Objektiivi muu tootja digitaalkaamerale paigaldamiseks pöörduge antud tootja poole.
- Kui kasutate rohkem kui ühte filtrit või paksu filtrit, siis võidakse pildi servad ära lõigata.
- Välgu kasutamisel võib objektiivi korpus, objektiivi varjuk vms välgu valguse blokeerida.
- Kasutustingimused võivad tehtavate piltide arvu vähendada.
- Ärge hoidke ainult kaamera korpust ilma objektiivi hoidmata. Kannatada võivad veekindluse näitajad või optilised tööomadused.
- Ärge puudutage kaamera elektrikontakte.

## Hooldamine

Eemaldage tolm objektiivilt poodides saadaoleva puhuriga. Pühkige objektiivi õrnalt puhastuspaberiga. Kui jätate objektiivi puhastamata, võib selle pinnale tekkida hallitus.

## Peamised tehnilised andmed

Kinnitus	: Micro Four Thirds
Fookuskaugus	: 100–400 mm (vastab 35 mm filmisüsteemis 200–800 mm-le)
Max ava	: f5,0
Pildinurk	: 12°– 3,1°
Objektiivi läätsede rühmitus	: 21 lääts, 15 grupis
Diafragma vahemik	: f5,0 kuni f22
Pildistamiskaugus	: 1,3 m kuni ∞ (lõpmatuseni)
Teravustamine	: AF-/MF-režiimi valik
Kaal	: 1120 g (ilma varjuki, katte ja statiivi kinnitusega)
Mõõtmed	: max diameeter Ø 86,4 mm x pikkus 205,5 mm
Objektiivi varjuk	: bajonett
Filtri kinnituskeerme diameeter	: Ø 72 mm

Seda objektiivi saab kasutada koos M.ZUIKO ekstenderiga. Lisateavet ühilduvate ekstenderite ja nende objektiiviga ühendamise kohta leiate meie kodulehelt.

\* Tehnilised andmed võivad muutuda ilma tootja etteteatamise ja kohustusteta.

## Ettevaatusabinõud. Lugege tähelepanelikult!



### Hoiatused. Ettevaatusabinõud

- Ärge vaadake läbi objektiivi päikest. See võib põhjustada pimedaksjäämist või nägemise halvenemist.
- Ärge hoidke objektiivi ilma katteta. Kui päikesevalgus koondub objektiivis, võib see põhjustada tulekahju.
- Ärge suunake kaamera objektiivi päikese poole. Päikesekiired koonduvad kaamera sisemuses objektiivis ja fookuses, põhjustades rikke või tulekahju.

Micro Four Thirds ja Micro Four Thirds logo on OLYMPUS CORPORATIONI kaubamärgid või registreeritud kaubamärgid.

Olympus ei vastuta kohalike seaduste rikkumise eest toote kasutamisel väljaspool müügiriiki või piirkonda.

### Euroopa klientidele



See sümbol [maha tõmmatud ratastega prügikast WEEE IV lisa] tähistab elektriliste ja elektrooniliste seadmete eraldi kogumist ELi riikides.

Ärge visake seda seadet olmeprahi hulka.

Tootest vabanemiseks kasutage teie riigis kehtivaid tagastus- ja jäätmekogumissüsteeme.

### • Euroopa tehniline klienditugi

Külastage palun meie kodulehte

<http://www.olympus-europa.com>

või helistage:

tel 00800 - 67 10 83 00 (tasuta number)

+49 40 - 237 73 899 (tasuline)

Selle objektiivsi tarkvara võib sisaldada kolmanda osapoole tarkvara. Mistahes kolmanda osapoole tarkvara puhul rakenduvad selle tarkvara omanike või litsentsiandjate kehtestatud tingimused, mille järgi teile tarkvara ka pakutakse.

Need tingimused ja kolmanda osapoole tarkvarateated, kui need on olemas, leiate tarkvarateadete PDF-failist, mis on aadressil <http://www.olympus.co.jp/en/support/imshow/digicamera/download/notice/notice.cfm>

See toode kasutab  $\mu$ T-Kernel lähtekoodi TRON Forumi ([www.tron.org](http://www.tron.org))  $\mu$ T-License tingimuste kohaselt.

## **F** KÄYTTÖOHJEET

Kiitos, että olet ostanut Olympus-tuotteen. Turvallisuutesi varmistamiseksi lue nämä käyttöohjeet ennen käyttöä ja säilytä käyttöohjeita helposti saatavilla.

### **Osien nimet**

- 1 Vastavalosuoja
- 2 Tarkennusrengas
- 3 Zoomausrengas
- 4 Zoomauksen lukkokytkin
- 5 Kiinnitysmerkki
- 6 Tarkennuksen rajoituskytkin
- 7 Tarkennuksen tilakytkin
- 8 IS-kytkin
- 9 Sähköliittimet
- 10 Kolmijalan kiinnityspaikka

### **Tarkennuksen tilakytkin**

Vaihtaa AF-/FM-tilan välillä.

### **Tarkennuksen rajoituskytkin**

Määrittää kuvausetaisyysalueen. Kamera tarkentaa määritetyn alueen sisällä.

### **IS-kytkin**

**ON:** Objektiivin vakauttamistoiminto on käytössä.

**OFF:** Objektiivin vakauttamistoiminto on pois päältä. Kameran vakauttamistoiminto toimii kameran asetusten mukaan. Jos et halua käyttää vakauttamistoimintoa, poista toiminto käytöstä sekä kamerasta että objektiivista.

### **Zoomauksen lukkokytkin**

Estää objektiivin tahattoman laajentumisen. Aseta zoomausrengas arvoon "100" ja aseta zoomauksen lukkokytkin "LOCK"-asentoon.

### **Vastavalosuojan kiinnittäminen (kuva 1)**

### **Vastavalosuojan säilyttäminen (kuva 2)**

### **Kolmijalan kiinnityspaikan irrottaminen (kuva 3)**

Käännä kolmijalan kiinnityspaikan nuppia löysätäksesi sitä 1. Käännä kolmijalan kiinnityspaikkaa nuolen suuntaan, kohdistase merkin 2 kanssa, ja irrota se objektiivin rungosta 3.

## Ota huomioon kuvatessasi

- Käytä kameras uusia laiteohjelmistoa. Toiminnot voivat vaihdella riippuen kamerasta. Katso lisätietoja verkkosivuiltamme. Jos haluat kiinnittää objektiivin toisen valmistajan digikameraan, ota yhteyttä kyseisen kameras valmistajaan.
- Kuvan kulmat voivat leikkautua pois, mikäli käytetään enemmän kuin yhtä suodatinta tai käytetään paksua suodatinta.
- Huomioi salamaa käyttäessäsi ettei esim. pidempi objektiivi tai sen vastavalosuoja tule salaman eteen.
- Käyttöolosuhteet voivat rajoittaa otettavien kuvien määrää.
- Älä pidä kiinni pelkämästä kameras rungosta pitämättä samalla kiinni objektiivista. Vedenkestävyyssominaisuudet ja optimaalinen suorituskyky voivat ajan myötä heikentyä.
- Älä koske kameroiden sähköliittämiin.

## Hoito

Puhalla pöly pois objektiivista yleisesti myytävällä puhaltimella. Pyyhi objektiivi varoen linssipyyhkeellä. Hometta voi muodostua objektiivin pinnalle, jos objektiivi jätetään likaiseksi.

## Tuotetiedot

Kiinnitys	:	Micro Four Thirds -kiinnitys
Polttoväli	:	100–400 mm (vastaa 200–800 mm:ä 35 mm:n kamerassa)
Maksimiauukko	:	f5,0
Kuvakulma	:	12°–3,1°
Objektiivin rakenne	:	15 ryhmää, 21 elementtiä
Himentimen säätö	:	f5.0 – f22
Kuvausetäisyys	:	1,3 m–∞ (ääretön)
Tarkennuksen säätö	:	AF/MF-vaihto
Paino	:	1 120 g (ilman vastavalosuojaa, suojusta ja kolmijalan kiinnityspaikkaa)
Mitat	:	Maks. läpim. Ø 86,4 x pituus 205,5 mm
Vastavalosuoja	:	Bajonetti
Suodattimen kiinnityskierteen läpimitta	:	Ø 72 mm

Tätä objektiivia voidaan käyttää M.ZUIKO-telejatkeen kanssa. Lisätietoa yhteensopivista telejatkeista ja huomautuksia niiden yhdistämisestä objektiiviin on kotisivuiltamme.

\* Teknisiä tietoja voidaan muuttaa ilman ennakoilmoitusta tai sitoumusta valmistajan taholta.

### **Varotoimet: Lue seuraavat kohdat**



#### **Varoitukset: turvallisuusohjeet**

- Älä katso objektiivin läpi aurinkoon. Se voi aiheuttaa sokeutumisen tai näön huononemisen.
- Älä jätä objektiivia ilman suojusta. Mikäli auringonvalo keskittyy objektiivin läpi, se saattaa aiheuttaa tulipalon.
- Älä osoita kameran objektiivia suoraan kohti aurinkoa. Auringonvalo keskittyy objektiivissa ja tarkentuu kameran sisään, mikä voi aiheuttaa toimintahäiriön tai palovaurion.

Micro Four Thirds ja Micro Four Thirds -logo ovat OLYMPUS CORPORATION -yhtiön tavaramerkkejä tai rekisteröityjä tavaramerkkejä.

Olympus ei ole vastuussa paikallisten määräysten rikkomisesta käytettäessä tuotetta ostomaan tai -alueen ulkopuolella.

### **Asiakkaille Euroopassa**



Tämä symboli (WEEE-direktiivin liitteen IV mukainen roskakorisympöli) tarkoittaa sähkö- ja elektroniikkaromun erilliskeräystä EU-maissa. Älä heitä tätä laitetta tavallisen talousjätteen joukkoon. Käytä tuotetta hävittäessäsi hyväksesi maassasi käytössä olevia palautus- ja keräysjärjestelmiä.

### **• Tekninen asiakaspalvelu Euroopassa**

Vieraile verkkosivuillamme  
<http://www.olympus-europa.com>  
tai soita:  
00800 - 67 10 83 00 (maksuton)  
+49 40 - 237 73 899 (maksullinen)



Objektiivissa oleva ohjelmisto saattaa sisältää kolmannen osapuolen ohjelmistoa. Kolmannen osapuolen ohjelmistoa koskevat kyseisen ohjelmiston omistajien tai lisenssinantajien ehdot, joiden nojalla ohjelmisto toimitetaan. Nämä ehdot ja muut mahdolliset kolmannen osapuolen ohjelmistoilmoitukset ovat saatavilla ohjelmistoilmoitus-PDF-tiedostossa osoitteessa <http://www.olympus.co.jp/en/support/imshowg/digicamera/download/notice/notice.cfm>

Tämä tuote käyttää  $\mu$ T-Kernel-lähdekoodia TRON-foorumin ([www.tron.org](http://www.tron.org))  $\mu$ T-License:n ehtojen mukaisesti.

## **HR** UPUTE

Zahvaljujemo vam na kupnji ovog Olympusovog proizvoda.

Radi vaše sigurnosti pročitajte ovaj priručnik s uputama prije upotrebe i spremite ga za kasnije konzultiranje.

### **Nazivi dijelova**

- ① Sjenilo objektivna
- ② Prsten za fokusiranje
- ③ Prsten zooma
- ④ Sklopka za zaključavanje zooma
- ⑤ Oznaka navoja
- ⑥ Sklopka limitatora fokusa
- ⑦ Sklopka za način fokusa
- ⑧ IS sklopka
- ⑨ Električni kontakti
- ⑩ Priključak za tronožac

### **Sklopka za način fokusa**

Prebacuje između AF/MF.

### **Sklopka limitatora fokusa**

Postavlja raspon udaljenosti fotografiranja. Izoštavanje se vrši unutar postavljenog raspona.

### **IS sklopka**

**ON:** Stabilizirajuća funkcija objektivna je uključena.

**OFF:** Stabilizirajuća funkcija objektivna je isključena. Stabilizirajuća funkcija fotoaparata radi prema postavkama na fotoaparatu. Ako ne želite upotrebljavati stabilizirajuću funkciju, isključite je na fotoaparatu i na objektivu.

### **Sklopka za zaključavanje zooma**

Sprečava neželjeno širenje objektivna. Podesite brojčanik na prstenu zooma na „100”, te zatim podesite sklopku za zaključavanje zooma na položaj „LOCK”.

### **Pričvrščivanje sjenila (Slika 1)**

### **Pohranjivanje sjenila (Slika 2)**

### **Uklanjanje priključka za tronožac (Slika 3)**

Okrenite glavu priključka za tronožac ulijevo kako biste ga otpustili ①. Okrenite priključak za tronožac u smjeru strelice, poravnajte ga s oznakom ② i uklonite ga s tijela objektivna ③.

## Napomene o snimanju

- Molimo koristite najnoviji firmware za fotoaparata. Rad funkcija ovisi o fotoaparatu. Za više informacija, molimo posjetite našu internetsku stranicu. Kontaktirajte drugog proizvođača za montiranje objektivna na digitalni fotoaparata drugog proizvođača.
- Rubovi slika mogu biti odrezani ako se koristi više filtera ili ako se koristi debeli filter.
- Prilikom korištenja bljeskalice, bljesak može biti zaklonjen tijelom objektivna, sjenilom objektivna, itd.
- Uvjeti uporabe mogu smanjiti broj slika koje se mogu snimiti.
- Nemojte držati samo tijelo fotoaparata bez istovremenog držanja objektivna. Vodonepropusno svojstvo ili optičke performanse ne mogu se održati.
- Ne dirajte električne kontakte na fotoaparata.

## Održavanje

Ispužite prašinu s objektivna komercijalno dostupnom puhalicom. Objektiv nježno obrišite papirom za čišćenje objektivna. Ako se objektiv redovno ne čisti, može doći do stvaranja plijesni na površini objektivna.

## Osnovni tehnički podaci

Navoj objektivna	: Mikro Four Thirds navoj
Žarišna duljina	: 100 – 400 mm (odgovara 200 do 800 mm na 35-mm fotoaparatu)
Maks. otvor objektivna	: f5.0
Vidno polje	: 12 °–3,1 °
Konstrukcija objektivna	: 15 skupina, 21 leća
Kontrola otvora objektivna	: f5.0 do f22
Raspon snimanja	: 1,3 m do ∞ (beskonačno)
Namještanje fokusa	: prebacivanje AF/MF
Težina	: 1.120 g (bez sjenila, poklopca i priključka za tronožac)
Dimenzije	: maks. promjer Ø 86,4 x dužina 205,5 mm

Sjenilo objektiva : Bayonet  
Promjer navoja za  
pričvršćivanje filtra : Ø 72 mm

Ovaj se objektiv može koristiti s M.ZUIKO telekonverterskim objektivom. Za više informacija o kompatibilnim telekonverterskim objektivima i savjetima kako ih kombinirati s objektivima, molimo posjetite našu internetsku stranicu.

\* Tehnički podaci su podložni promjenama bez prethodne najave ili obveze od strane proizvođača.

**Mjere sigurnosti: svakako pročitajte sljedeće**



**Upozorenja: mjere sigurnosti**

- Ne promatrajte sunce kroz objektiv. Posljedica toga može biti sljepoća ili oštećenje vida.
- Ne ostavljajte objektiv bez poklopca. Ako se Sunčeva svjetlost konvergira u objektivu, može doći do požara.
- Ne usmjeravajte objektiv izravno prema suncu. Sunčeva svjetlost konvergirat će u objektivu i fokusirati se u fotoaparatu, što može izazvati oštećenje ili požar.

Micro Four Thirds i logotip Micro Four Thirds zaštitni su znakovi ili registrirani zaštitni znakovi za OLYMPUS CORPORATION.

Tvrтка Olympus nije odgovorna za kršenja lokalnih propisa koja proizlaze iz uporabe ovog proizvoda izvan zemlje ili regije u kojima je kupljen.

### Za korisnike na području Europe



Ovaj znak [prekrižena kanta za smeće na kotačićima sukladno Prilogu IV. Direktivi o otpadnoj električnoj i elektroničkoj opremi] označava odvojeno prikupljanje otpadne električne i elektroničke opreme u zemljama Europske unije.

Ovaj uređaj ne bacajte u kućni otpad. Služite se postojećim sustavima povrata i prikupljanja u svojoj zemlji u svrhu odlaganja ovog proizvoda.

#### • **Europska služba za pomoć korisnicima**

Posjetite našu početnu stranicu  
<http://www.olympus-europa.com>  
ili nazovite:

Tel.: 00800 - 67 10 83 00 (poziv je besplatan)  
+49 40 - 237 73 899 (uz naplatu)

Softver u ovim objektivima može uključivati softver drugih proizvođača. Softver drugih proizvođača podliježe uvjetima i odredbama koje odrede vlasnici ili davatelji licencije tog softvera, pod kojima je softver pružen i vama. Obavijesti o uvjetima i odredbama za softver drugih proizvođača, ako postoje, mogu se pronaći u PDF datoteci s obavijestima o softveru pohranjenoj na <http://www.olympus.co.jp/en/support/img/digicamera/download/notice/notice.cfm>

Ovaj proizvod koristi  $\mu$ T-Kernel izvorni kod pod uvjetima TRON Foruma ([www.tron.org](http://www.tron.org))  $\mu$ T-Licence.

## **HU** HASZNÁLATI ÚTMUTATÓ

Köszönjük, hogy Olympus terméket választott!  
A megfelelő használatbavétel érdekében kérjük,  
olvassa el ezt a kezelési útmutatót és őrizze  
meg a későbbiekben is.

### **A készülék részei**

- 1 Objektív fényellenző
- 2 Élességállító gyűrű
- 3 Zoomállító gyűrű
- 4 Zoomzár kapcsoló
- 5 Illesztőjel
- 6 Fókuszlimit kapcsoló
- 7 Fókuszmod kapcsoló
- 8 IS kapcsoló
- 9 Elektromos érintkezők
- 10 Állványrögzítő

### **Fókuszmod kapcsoló**

Az AF/MF mód közötti váltásra szolgál.

### **Fókuszlimit kapcsoló**

Beállítja a fényképezési távolság tartományát.  
Az élesség a beállított tartományon belül kerül  
beállításra.

### **IS kapcsoló**

**ON:** Az objektív stabilizáló funkciója működik.

**OFF:** Az objektív stabilizáló funkciója ki van  
kapcsolva. A fényképezőgép stabilizáló  
funkciója a fényképezőgép beállításának  
megfelelően működik. Ha nem akarja  
használni a stabilizáló funkciót, kapcsolja  
ki ezt a funkciót a fényképezőgépen és  
az objektíven is.

### **Zoomzár kapcsoló**

Megelőzi az objektív véletlen kitolódását. Állítsa  
a zoomállító gyűrű tárcsáját „100” értékre, a  
zoomzár kapcsolót pedig „LOCK” állásba.

### **A fényellenző felhelyezése (1. ábra)**

### **A fényellenző tárolása (2. ábra)**

### **Az állványrögzítő eltávolítása (3. ábra)**

Az állványrögzítő gombjának elforgatásával  
lazítsa meg 1. Fordítsa az állványrögzítőt a nyíl  
irányába, igazítsa a jelöléshez 2, és távolítsa el  
az objektív házából 3.

## A felvételkedzésre vonatkozó megjegyzések

- Kérjük, a fényképezőgéphez a legújabb firmware-t használja. Az egyes fényképezőgép-típusok kezelése eltér egymástól. További információért kérjük, látogasson el weboldalunkra. Vegye fel a kapcsolatot a másik gyártóval, ha az objektívet egy másik gyártó digitális fényképezőgépére szeretné csatlakoztatni.
- A kép szélei lemaradhatnak, ha egynél több vagy vastag szűrőt használunk.
- Vaku használata esetén a vakufényt blokkolhatja az objektív, a fényellenző stb.
- A felhasználási feltételek csökkenthetik a készíthető felvételek számát.
- Ha a fényképezőgépet a kezében tartja, mindig tartsa az objektívet is. A vízállósági jellemző vagy az optikai teljesítmény esetenként nem biztosítható.
- Ne érjen a fényképezőgépek elektromos érintkezőihez.

## Karbantartás

Kereskedelmi forgalomban kapható fúvóval fújja le a port az objektívről. Az objektívet törölje le óvatosan egy objektívtisztító papírral. Ha a szennyeződést rajtahagyja az objektíven, penész képződhet a felületén.

## Műszaki adatok

Foglalat	: Micro Four Thirds szabvány
Gyújtótávolság	: 100 – 400 mm (200–800 mm-nek felel meg 35 mm-es fényképezőgépen)
Max. rekeszérték	: f5.0
Látószög	: 12° – 3,1°
Az objektív felépítése	: 21 lencse 15 csoportban
Írisz vezérlés	: f5.0 – f22
Fényképezési tartomány	: 1,3 m és ∞ (végtelen) között
Fókusz beállítás	: AF/MF üzemmód

Tömeg	: 1120 g (fényellenző, sapka és állványrögzítő nélkül)
Méret	: Max. átmérő Ø 86,4 x hossz 205,5 mm
Objektív fényellenző	: Bajonett
Szűrőfoglatat átmérője	: Ø 72 mm

Az objektív használható M.ZUIKO telekonverterrel. A kompatibilis telekonverterekkel és azoknak az objektívhez való csatlakoztatásával kapcsolatos további információkért kérjük, látogasson el honlapunkra.

\* A gyártó fenntartja a műszaki adatok előzetes értesítés vagy kötelezettség nélküli megváltoztatásának jogát.

### Óvintézkedések: Feltétlenül olvassa el az alábbiakat!



#### Figyelmeztetés: Biztonsági tudnivalók

- Ne nézzen a napba az objektíven keresztül, mert ez látáskárosodást, illetve vakságot okozhat.
- Ne hagyja az objektívet védősapka nélkül! Ha a napfény az objektívben összpontosul, tüzet okozhat.
- Ne hagyja a fényképezőgépet a nap felé fordított objektívvel! Az objektívben összefutó és a fényképezőgép belsejébe irányuló napfény meghibásodást és tüzet okozhat.

A Micro Four Thirds és a Micro Four Thirds logó az OLYMPUS CORPORATION védjegye vagy bejegyzett védjegye.

Az Olympus nem vállal semmilyen felelősséget a helyi szabályozások megsértéséért, amennyiben a terméket a vásárlás országán vagy régióján kívül használják.



### Európai vásárlóink számára



Ez a jelkép [áthúzott, kerekeken guruló szemetes – WEEE irányelv IV. melléklet] azt jelzi, hogy az EU országokban külön kell gyűjteni az elektromos és elektronikus termékekből keletkező hulladékot.

Kérjük, ne dobja a készüléket a háztartási hulladék közé.

A termék eldobásánál kérjük, vegye igénybe az országában rendelkezésre álló hulladékgyűjtő helyeket.

### • **Műszaki segítségnyújtás Európában**

Kérjük, keresse fel honlapunkat!  
<http://www.olympus-europa.com>  
vagy hívja a  
00800 – 67 10 83 00 (ingyenes),  
illetve a  
+49 40 - 237 73 899 (díjköteles)  
telefonszámot.

Az objektív szoftvere külső gyártó által készített szoftvert is tartalmazhat. A más gyártók által készített szoftverekre azok a szerződési feltételek vonatkoznak, amelyeket a szoftverek tulajdonosai vagy licenclői neveznek meg, és amelyek szerint Ön a szoftvert használhatja. Ezeket a feltételeket és a harmadik felek egyéb szoftverekkel kapcsolatos információit a szoftverinformációs PDF-fájlban a következő címen találja:

<http://www.olympus.co.jp/en/support/img/digicamera/download/notice/notice.cfm>

Ez a termék  $\mu$ T-Kernel forráskódot használ a TRON Forum ([www.tron.org](http://www.tron.org))  $\mu$ T-License-ben foglaltaknak megfelelően.

## **T** ISTRUZIONI

Vi ringraziamo per aver acquistato un prodotto Olympus.

Per la vostra sicurezza, leggete attentamente questo manuale di istruzioni prima dell'uso e conservatelo a portata di mano per qualsiasi riferimento futuro.

### **Nomi dei componenti**

- ① Paraluce
- ② Ghiera di messa a fuoco
- ③ Anello dello zoom
- ④ Interruttore di blocco dello zoom
- ⑤ Baionetta
- ⑥ Interruttore limitatore della messa a fuoco
- ⑦ Interruttore della modalità di messa a fuoco
- ⑧ Interruttore IS
- ⑨ Contatti elettrici
- ⑩ Attacco per treppiedi

### **Interruttore della modalità di messa a fuoco**

Commuta tra AF/MF.

### **Interruttore limitatore della messa a fuoco**

Imposta il campo della distanza di ripresa. La messa a fuoco viene eseguita entro il campo impostato.

### **Interruttore IS**

**ON:** la funzione di stabilizzazione dell'obiettivo è attivata.

**OFF:** la funzione di stabilizzazione dell'obiettivo è disattivata. La funzione di stabilizzazione della fotocamera funziona in base alle impostazioni della fotocamera. Se non si desidera utilizzare la funzione di stabilizzazione, disattivarla sia sulla fotocamera che sull'obiettivo.

### **Interruttore di blocco dello zoom**

Impedisce l'estensione involontaria dell'obiettivo. Impostare la ghiera dell'anello dello zoom su "100", e impostare l'interruttore di blocco dello zoom nella posizione "LOCK".

### **Attacco del paraluce (fig. 1)**

### **Conservazione del paraluce (fig. 2)**

### Rimozione dell'attacco per treppiedi (fig. 3)

Ruotare la manopola dell'attacco per treppiedi per allentarlo ①. Ruotare l'attacco per treppiedi in direzione della freccia, allinearlo con il segno ②, quindi rimuoverlo dal corpo dell'obiettivo ③.

### Note sulla ripresa

- Si prega di usare la versione più recente del firmware per la fotocamera. Il funzionamento varia a seconda della fotocamera. Per ulteriori informazioni, visitare la nostra home page. Contattare il produttore per montare l'obiettivo sulla fotocamera digitale di un altro produttore.
- I bordi delle immagini possono essere ritagliati se si utilizza più di un filtro o un filtro spesso.
- Se si utilizza un flash, il lampo del flash potrebbe essere ostacolato dal corpo dell'obiettivo, dal paraluce, ecc.
- Le condizioni di utilizzo possono ridurre il numero di immagini che è possibile scattare.
- Non reggere solo il corpo della fotocamera senza reggere anche l'obiettivo. La resistenza all'acqua o le prestazioni ottiche potrebbero non essere mantenute.
- Non toccare i contatti elettrici sulle fotocamere.

### Manutenzione

Togliere la polvere dall'obiettivo con un soffiatore per lenti (disponibile in commercio). Pulire delicatamente l'obiettivo con un panno per lenti. Può formarsi della muffa sulla superficie dell'obiettivo, se questo viene lasciato sporco.

### Specifiche principali

Attacco	: Micro Four Thirds
Distanza focale	: 100 – 400 mm (equivalente a 200 – 800 mm su una fotocamera di formato 35 mm)
Apertura massima	: f5,0
Angolo di campo	: 12°– 3,1°
Configurazione dell'obiettivo	: 15 gruppi, 21 elementi
Diaframma	: da f5,0 a f22
Campo di fotografia	: da 1,3 m a ∞ (infinito)
Regolazione messa a fuoco	: passaggio AF/MF
Peso	: 1.120 g (esclusi paraluce, copertura anteriore e attacco per treppiedi)

Dimensioni : max. dia. Ø 86,4 x  
lunghezza 205,5 mm  
Paraluce : baionetta  
Diametro filettatura  
montatura del filtro : Ø 72 mm

L'obiettivo può essere utilizzato con un moltiplicatore di focale M.ZUIKO. Per ulteriori informazioni sui moltiplicatori di focale compatibili e su come abbinarli all'obiettivo, visitare la nostra home page.

\* Le specifiche sono soggette a modifica senza preavviso o obbligo alcuno da parte del produttore.

## Precauzioni: da leggere con attenzione



### Avvertenze: Misure di sicurezza

- Non osservate il sole attraverso l'obiettivo. Ciò potrebbe causare cecità o danni alla vista.
- Coprite sempre l'obiettivo con il copriobiettivo. Se la luce del sole converge attraverso l'obiettivo può provocare un incendio.
- Non puntate la fotocamera direttamente verso la luce del sole. La luce del sole convergerà nell'obiettivo e sarà concentrata nella fotocamera, causando una possibile anomalia di funzionamento o un incendio.

Micro Four Thirds e il logo Micro Four Thirds sono marchi di fabbrica o marchi di fabbrica registrati di OLYMPUS CORPORATION.

Olympus non potrà essere ritenuta responsabile per violazioni delle normative locali derivanti dall'uso di questo prodotto al di fuori del paese o della regione di acquisto.

### Per utenti in Europa



Questo simbolo (cassonetto con ruote, barrato, WEEE Allegato IV) indica la raccolta differenziata di apparecchiature elettriche ed elettroniche nei paesi dell'UE.

Non gettate l'apparecchio nei rifiuti domestici.

Usate i sistemi di raccolta rifiuti disponibili nel vostro paese.

### • Supporto tecnico clienti in Europa

Visitate la nostra homepage

<http://www.olympus-europa.com>

o chiamate:

Tel.: 00800 - 67 10 83 00 (gratuito)

+49 40 - 237 73 899 (a pagamento)

Il software di questo obiettivo può includere software di terzi. Qualsiasi software di terzi è soggetto a termini e condizioni, imposti dai proprietari o licenziatari di tale software, sotto i quali vi viene fornito tale software.

Tali termini e altre note relative al software di terzi, se presenti, sono disponibili nel file PDF con le note sul software reperibile all'indirizzo <http://www.olympus.co.jp/en/support/imshow/digicamera/download/notice/notice.cfm>

Questo prodotto utilizza un codice sorgente  $\mu$ T-Kernel in base ai termini della licenza  $\mu$ T-License TRON Forum ([www.tron.org](http://www.tron.org)).

## **LT** INSTRUKCIJA

Dėkojame, kad įsigijote šį „Olympus“ gaminį. Siekdami užtikrinti savo saugą, prieš naudodami gaminį perskaitykite šį vadovą ir laikykite jį netoliese, kad prireikus galėtumėte pasiskaityti.

### **Dalių pavadinimai**

- ① Objektyvo gaubtas
- ② Fokusavimo žiedas
- ③ Transfokatoriaus žiedas
- ④ Transfokatoriaus užrakinimo jungiklis
- ⑤ Apsodo indeksas
- ⑥ Fokusavimo ribotuvo jungiklis
- ⑦ Fokusavimo režimo jungiklis
- ⑧ IS jungiklis
- ⑨ Maitinimo kontaktai
- ⑩ Trikojo stovas

### **Fokusavimo režimo jungiklis**

Perjungiama tarp automatinio (AF) ir rankinio fokusavimo (MF).

### **Fokusavimo ribotuvo jungiklis**

Nustatomos fotografavimo atstumo ribos. Fokusavimas atliekamas nustatytose ribose.

### **IS jungiklis**

**ON (įjungta).** Objektyvo stabilizavimo funkcija veikia.

**OFF (išjungta).** Objektyvo stabilizavimo funkcija neveikia. Fotoaparato stabilizavimo funkcija veikia pagal fotoaparato nuostatą. Jei nenorite naudoti stabilizavimo funkcijos, išjunkite ją ir fotoaparate, ir objektyve.

### **Transfokatoriaus užrakinimo jungiklis**

Neleidžia netyčia ištraukti objektyvo. Nustatykite transfokatoriaus žiedą į padėtį „100“ ir nustatykite transfokatoriaus užrakinimo jungiklį į padėtį „LOCK“.

**Gaubto prijungimas naudoti (1 pav.)**

**Gaubto prijungimas laikyti (2 pav.)**

**Trikojo stovo nuėmimas (3 pav.)**

Pasukite trikojo stovo rankenėlę, kad jį atlaisvintumėte ①. Pasukite trikojį stovą rodyklės kryptimi, sulygiuokite jį su žyma ② ir nuimkite nuo objektyvo korpuso ③.

## Fotografavimo pastabos

- Naudokite naujausią fotoaparato programinę aparatinę įrangą. Veiksmai priklauso nuo fotoaparato. Norėdami gauti daugiau informacijos, apsilankykite mūsų pradžios tinklalapyje. Kreipkitės į kitą gamintoją, jeigu norite sumontuoti objektyvą ant kito gamintojo skaitmeninio fotoaparato.
- Jei bus naudojamas daugiau nei vienas filtras arba storas filtras, nuotraukų kraštai gali būti nukirpti.
- Naudojant blykstę, jos šviesą gali blokuoti objektyvo korpusas, gaubtas ar pan.
- Nuotraukų, kurias galima padaryti, skaičius gali sumažėti atsižvelgiant į naudojimo sąlygas.
- Laikykite fotoaparatą suėmę ne tik korpusą, bet ir objektyvą. Gali nepavykti palaikyti nepralaidumo vandeniui arba optinių savybių.
- Nelieskite fotoaparato maitinimo kontaktų.

## Techninė priežiūra

Atskirai įsigyjamu pūstuvu nupūskite nuo objektyvo dulkes. Objektyvą švelniai nuvalykite objektyvų valymo šluoste. Jei objektyvas bus paliktas nešvarus, ant jo paviršiaus gali imti kauptis pelėsių.

## Pagrindinės specifikacijos

Apsodas	: „Micro Four Thirds“ apsodas
Fokusavimo atstumas	: 100–400 mm (35 mm fotoaparate atitinka 200–800 mm)
Maks. diafragma	: f5,0
Vaizdo kampas	: 12°–3,1°
Objektyvo konfigūracija	: 15 grupių, 21 lęšis
Diafragmos valdymas	: nuo f5,0 iki f22
Fotografavimo diapazonas	: nuo 1,3 m iki ∞ (begalybės)
Fokusavimo reguliuojimas	: AF / MF perjungimas

Svoris	: 1 120 g (be gaubto, dangtelio ir trikojo stovo)
Matmenys	: maks. skersmuo Ø 86,4 x ilgis 205,5 mm
Objektyvo gaubtas :	„Bayonet“
Filtro apsodo sriegio skersmuo	: Ø 72 mm

Šį objektyvą galima naudoti su M.ZUIKO teleobjektyvu. Daugiau informacijos apie derančius teleobjektyvus bei pastabų apie jų derinimą su objektyvu rasite mūsų pradžios puslapyje.

\* Specifikacijos gali būti keičiamos be išankstinio gamintojo pranešimo ar įsipareigojimo.

### **Atsargumo priemonės: būtinai perskaitykite čia pateiktą informaciją**



#### **Įspėjimai: saugos priemonės**

- Per objektyvą nežiūrėkite į saulę. Galite apakti arba sugadinti regėjimą.
- Nepalikite objektyvo be dangtelio. Objektyve susiliejus saulės šviesai kyla gaisro pavojus.
- Nenukreipkite fotoaparato objektyvo tiesiai į saulę. Saulės šviesa objektyve susilies ir susifokusuos fotoaparato viduje, dėl to galimi gedimai ar gaisras.

„Micro Four Thirds“ ir „Micro Four Thirds“ logotipas yra prekių ženklai, arba registruotieji OLYMPUS CORPORATION prekių ženklai.

„Olympus“ nėra atsakingi už pasekmes, sukeltas nesilaikant reikalavimų, susijusių su šio produkto naudojimu už šio produkto pirkimo šalies ar regiono ribų.



## Klientams Europoje



Šis simbolis [perbrauktas konteineris ant ratų WEEE, IV priedas] nurodo elektrinių ir elektroninių įrenginių atliekas, kurios Europos Sąjungos šalyse surenkamos atskirai.

Prašome nemesti įrenginio į buitinių atliekų konteinerius.

Prašome atiduoti netinkamą, nereikalingą gaminį šios rūšies atliekų surinkėjams, esantiems jūsų šalyje.

### • Europos klientų aptarnavimo techninis skyrius

Apsilankykite mūsų tinklalapyje  
<http://www.olympus-europa.com>

arba paskambinkite:

Tel. 00800 - 67 10 83 00 (nemokamas)

+49 40 - 237 73 899 (mokamas)

Su šiuo objektyvu gali būti pateikiama trečiųjų šalių programinės įrangos. Bet kokiai trečiųjų šalių programinei įrangai taikomos jos savininkų ar licencijos išdavėjų sąlygos, suteikiančios teisę naudotis programine įranga.

Šias nuostatas ir sąlygas (jei yra) rasite programinės įrangos duomenų PDF faile adresu <http://www.olympus.co.jp/en/support/imshow/digicamera/download/notice/notice.cfm>

Šiame gaminyje naudojamas  $\mu$ T-Kernel pradinis kodas pagal TRON forumo ([www.tron.org](http://www.tron.org))  $\mu$ T-License sąlygas.

## **LV** NORĀDĪJUMI

Pateicamies, ka iegādājāties šo Olympus izstrādājumu.

Lai izstrādājuma lietošana būtu droša, lūdzu, izlasiet šo lietošanas pamācību un uzglabāiet to viegli pieejamā vietā, jo šī pamācība jums var noderēt arī turpmāk.

### **Daļu nosaukumi**

- 1 Objektīva pārsegs
- 2 Fokusa gredzens
- 3 Tālummaiņas gredzens
- 4 Tālummaiņas bloķēšanas slēdzis
- 5 Stiprinājuma rādītājs
- 6 Fokusa ierobežotāja slēdzis
- 7 Fokusa režīma slēdzis
- 8 IS slēdzis
- 9 Elektriskie kontakti
- 10 Statīva stiprinājums

### **Fokusa režīma slēdzis**

Pārslēdz no autofokusa (AF) uz manuālo fokusu (MF) un otrādi.

### **Fokusa ierobežotāja slēdzis**

Iestata fotografēšanas attāluma diapazonu. Fokussēšana tiek veikta iestatītā diapazona robežās.

### **IS slēdzis**

- ON:** darbojas objektīva stabilizēšanas funkcija.
- OFF:** objektīva stabilizēšanas funkcija ir izslēgta. Kameras stabilizēšanas funkcija darbojas atbilstīgi kameras iestatījumiem. Ja nevēlaties izmantot stabilizēšanas funkciju, izslēdziet gan kameras, gan objektīva stabilizēšanas funkciju.

### **Tālummaiņas bloķēšanas slēdzis**

Nepieļauj nejaušu objektīva izvilkšanu. Iestatiet tālummaiņas gredzena ciparripu pozīcijā "100" un tālummaiņas bloķēšanas slēdzi pozīcijā "LOCK".

### **Pārsega pievienošana (1. attēls)**

### **Pārsega glabāšana (2. attēls)**

### Statīva stiprinājuma noņemšana (3. attēls)

Grieziet statīva stiprinājuma pogu, lai atbrīvotu stiprinājumu ❶. Pagrieziet statīva stiprinājumu bultiņas norādītajā virzienā, savietojiet ar atzīmi ❷ un atvienojiet to no objektīva korpusa ❸.

### Piezīmes par fotografēšanu

- Lūdzam kamerai izmantot jaunāko aparātprogrammatūru. Dažādām kamerām ir atšķirīgas funkcijas un darbības. Sīkaku informāciju lūdzam skatīt mūsu tīmekļa vietnē. Par cita ražotāja objektīva uzstādīšanu kamerai konsultējieties ar tā ražotāju.
- Ja tiek izmantots vairāk nekā viens filtrs vai biezs filtrs, attēla malas var tikt nogrieztas.
- Izmantojot zibspuldzi, zibspuldzes gaismai var traucēt objektīva korpus, objektīva pārsegs utt.
- Lietošanas apstākļi var samazināt attēlu skaitu, ko iespējams uzņemt.
- Kameru turiet ne tikai aiz korpusa, bet arī aiz objektīva. Pretējā gadījumā var zust ūdensnecaurlaidības īpašības vai optiskā veikspēja.
- Nepieskarieties kameras elektriskajiem kontaktiem.

### Apkope

Nopūtiyet putekļus no objektīva, izmantojot tirdzniecībā pieejamu gaisa pūtēju. Objektīvu uzmanīgi noslaukiet ar objektīva tīrīšanas salveti. Ja objektīvs netiek notīrīts, uz tā virsmas var veidoties pelējums.

### Galvenie tehniskie dati

Stiprinājums	: Micro Four Thirds sistēmas pieslēgvietā
Fokusa attālums	: 100–400 mm (līdzvērtīgi 35 mm fotokamerai ar 200–800 mm)
Maksimālais diafragmas atvērums	: f5.0
Attēla leņķis	: 12°–3,1°
Objektīva veids	: 21 lēca 15 grupās
Diafragmas kontrole	: no f5.0 līdz f22
Fotografēšanas diapazons	: no 1,3 m līdz ∞ (bezgalībai)
Fokusa regulēšana	: AF/MF pārslēgšana
Svars	: 1120 g (bez pārsega, vāciņa un statīva stiprinājuma)

- Izmēri : maks. diam. Ø 86,4 x  
garums 205,5 mm
- Objektīva pārsegs : bajonete
- Filtra stiprinājuma  
vītnes diametrs : Ø 72 mm

Šo objektīvu var izmantot ar M.ZUIKO telekonverteru. Sīkāku informāciju par saderīgiem telekonverteriem un piezīmes par to savienošanu ar objektīviem lūdzam skatīt mūsu tīmekļa vietnē.

\* Ražotājam ir tiesības mainīt tehniskos datus bez brīdinājuma un saistībām.

## **Drošības norādījumi: noteikti izlasiet šos norādījumus**



### **Brīdinājumi: drošības norādījumi**

- Neskatieties caur objektīvu uz sauli. Tas var izraisīt redzes zaudējumu vai tās pasliktināšanos.
- Neaizmirstiet uzlikt objektīvam vāciņu. Ja saules gaisma konverģēsies caur objektīvu, var izcelties ugunsgrēks.
- Nevērsiet fotokameras objektīvu tieši pret sauli. Saules gaisma konverģēsies objektīvā un fokusēsies fotokameras iekšpusē, tādējādi, iespējams, izraisot darbības traucējumus vai aizdegšanos.

Micro Four Thirds un Micro Four Thirds logotips ir OLYMPUS CORPORATION reģistrētas preču zīmes.

Olympus neuzņemsies atbildību par vietējo noteikumu pārkāpumiem, kas konstatēti, šo izstrādājumu izmantojot ārpus tā iegādes valsts vai reģiona.

### Pircējiem Eiropā



Šis simbols [pārsvītrotā atkritumu tvertne uz riteņiem, WEEE IV pielikums] nozīmē atsevišķu elektriskā un elektroniskā aprīkojuma atkritumu savākšanu ES valstīs.

Lūdzam neizsviest šādu aprīkojumu mājsaimniecības atkritumu tvertnēs. Ja šis produkts ir jāizsviež, lūdzam izmantot savā valstī pieejamās atkritumu apsaimniekošanas un savākšanas sistēmas.

### • Tehniskā palīdzība klientiem Eiropā

Lūdzu, apmeklējiet mūsu tīmekļa vietni <http://www.olympus-europa.com> vai zvaniet uz tālruna numuru 00800 - 67 10 83 00 (bezmaksas) +49 40 - 237 73 899 (maksas)

Šī objektīva programmatūrā var būt ietverta trešo pušu programmatūra. Uz jebkuru trešās puses programmatūru attiecas noteikumi un nosacījumi, kurus ir noteicis šīs programmatūras īpašnieks vai licences devējs un saskaņā ar kuru šī programmatūra ir piegādāta jums. Šie noteikumi un citi trešo pušu paziņojumi, ja tādi ir, ir atrodami programmatūras paziņojumu PDF failā, kas tiek uzglabāts tīmekļa vietnē <http://www.olympus.co.jp/en/support/imshow/digicamera/download/notice/notice.cfm>

Šajā produktā ir izmantots  $\mu$ T-Kernel pirmkods saskaņā ar TRON Forum ([www.tron.org](http://www.tron.org))  $\mu$ T-License nosacījumiem.

## **NL AANWIJZINGEN**

Wij danken u voor de aanschaf van dit Olympus-product.

Lees a.u.b. voor gebruik deze gebruiksaanwijzing door en houd deze bij de hand voor raadpleging in de toekomst.

### **Namen van onderdelen**

- ① Zonnekap
- ② Scherpstelring
- ③ Zoomring
- ④ Zoomslotschakelaar
- ⑤ Index lensvatting
- ⑥ Focuslimietschakelaar
- ⑦ Focusmodusschakelaar
- ⑧ IS-schakelaar
- ⑨ Elektrische contacten
- ⑩ Statiefbevestiging

### **Focusmodusschakelaar**

Schakelt om tussen AF en MF.

### **Focuslimietschakelaar**

Stelt het bereik in van de afstand waarop gefotografeerd kan worden. Er wordt scherpgesteld binnen het ingestelde bereik.

### **IS-schakelaar**

**ON:** De stabilisatiefunctie van de lens is in werking.

**OFF:** De stabilisatiefunctie van de lens is uitgeschakeld. De stabilisatiefunctie van de camera werkt volgens de instelling op de camera. Als u de stabilisatiefunctie niet wilt gebruiken, schakelt u de functie uit op zowel de camera als de lens.

### **Zoomslotschakelaar**

Voorkomt onbedoeld uitschuiven van de lens. Stel de draaiknop van de zoomring in op "100", en zet de zoomslotschakelaar in de stand "LOCK".

### **Bevestigen van de kap (afb. 1)**

### **Opbergen van de kap (afb. 2)**

### **Verwijderen van de statiefbevestiging (afb. 3)**

Draai de knop van de statiefbevestiging om deze los te draaien ①. Draai de statiefbevestiging in de richting van de pijl, lijn het uit met de markering ②, en verwijder hem vanaf de lensbehuizing ③.

## Opmerkingen over het fotograferen

- Gebruikt u alstublieft de meest recente firmware voor de camera. De bedieningen verschillen afhankelijk van de camera. Bezoek onze website voor meer informatie. Neem contact op met de fabrikant van de betreffende camera om de lens op een digitale camera van een andere fabrikant te bevestigen.
- De randen van foto's zouden afgesneden kunnen worden als meer dan één filter of als een dik filter wordt gebruikt.
- Wanneer u gebruikmaakt van een flitser, wordt het flitslicht mogelijk geblokkeerd door de behuizing van het objectief, de lenskap enz.
- Gebruiksomstandigheden kunnen het aantal beelden dat kan worden opgenomen verlagen.
- Houd niet alleen de camerabehuizing vast zonder de lens vast te houden. De waterdichtheid of de optische prestaties kunnen afnemen.
- Raak de elektrische contacten van camera's niet aan.

## Onderhoud

Verwijder stof vanaf de lens met een in de winkel verkrijgbaar blaaskwastje. Wrijf de lens voorzichtig schoon met een lensreinigingsdoekje. Op de lens kan zich schimmel vormen als de lens vuil wordt weggelegd.

## Belangrijkste technische gegevens

Lensvatting	: Four Thirds-microvatting
Scherpstelafstand	: 100 – 400 mm (equivalent aan 200 tot 800 mm op een 35 mm-camera)
Max. diafragma	: f5,0
Beeldhoek	: 12° – 3,1°
Configuratie van de lens	: 15 groepen, 21 lenzen
Irisinstelling	: f5,0 tot f22
Scherpstelbereik	: 1,3 m tot ∞ (oneindig)
Scherpstelinstelling	: AF/MF-wisseling
Gewicht	: 1120 g (exclusief kap, dop en statiefbevestiging)
Afmetingen	: Max. doorsnede Ø 86,4 x lengte 205,5 mm
Zonnekap	: Bayonet

Filtervatting diameter: Ø 72 mm

Deze lens kan worden gebruikt met een M.ZUIKO-teleconverter. Voor meer informatie over compatibele teleconverters en opmerkingen over het combineren ervan met de lens, bezoekt u onze website.

\* Wijzigingen in de technische gegevens voorbehouden zonder voorafgaande kennisgeving of enige verplichting van de zijde van de fabrikant.

**Voorzorgsmaatregelen: zorg ervoor dat u het volgende leest**



**Waarschuwingen: veiligheidsmaatregelen**

- Kijk niet door de lens naar de zon. Dit kan blindheid of beschadiging van het gezichtsvermogen veroorzaken.
- Plaats het kapje altijd terug op de lens. Als er zonlicht gebundeld wordt door de lens, kan er brand ontstaan.
- Richt de cameralens niet op de zon. Hierdoor kan het zonlicht zich in de lens bundelen en zich verzamelen in de camera, wat kan leiden tot een storing of brand.

Micro Four Thirds en het Micro Four Thirds logo zijn handelsmerken of geregistreerde handelsmerken van OLYMPUS CORPORATION.

Olympus kan niet verantwoordelijk worden gehouden voor schending van plaatselijke voorschriften die voortvloeien uit het gebruik van dit product buiten het land of de regio waar het is gekocht.



### Voor klanten in Europa



Dit symbool [een doorgekruiste verrijdbare afvalbak volgens WEEE Annex IV] geeft aan dat in de EU-landen alle afgedankte elektrische en elektronische apparatuur apart moet worden ingezameld en verwerkt. Gooi het apparaat a.u.b. niet bij het gewone huisvuil.

Maak a.u.b. gebruik van het inzamelsysteem dat in uw land beschikbaar is voor de afvoer van dit product.

### • Europese technische klantenservice

Bezoek onze homepage

<http://www.olympus-europa.com>

of bel:

tel. 00800 - 67 10 83 00 (gratis)

+49 40 - 237 73 899 (volgens tarief)

De software in deze lens kan software van derden bevatten. Software van derden is onderworpen aan door de eigenaars of licentiegevers van de betreffende software opgelegde bepalingen en voorwaarden, waaronder software aan u wordt geleverd. Deze voorwaarden en andere softwarebepalingen van derden kunnen, indien van toepassing, worden gevonden in de PDF met de softwareverklaring opgeslagen op <http://www.olympus.co.jp/en/support/imgs/digicamera/download/notice/notice.cfm>

Dit product maakt gebruik van de  $\mu$ T-Kernel broncode onder de voorwaarden van de  $\mu$ T-License van het TRON Forum ([www.tron.org](http://www.tron.org)).

## **NO INSTRUKSJONER**

Takk for at du valgte dette Olympus-produktet. For din egen sikkerhets skyld: Les denne bruksanvisningen før bruk, og oppbevar den tilgjengelig for fremtidige oppslag.

### **Navn på komponenter**

- ① Solblender
- ② Fokusring
- ③ Zoomring
- ④ Zoom-låsebryter
- ⑤ Fatningsindeks
- ⑥ Bryter for fokusbegrenser
- ⑦ Bryter for fokusmodus
- ⑧ IS-bryter
- ⑨ Elektriske kontakter
- ⑩ Stativfeste

### **Bryter for fokusmodus**

Brytere mellom AF/MF.

### **Bryter for fokusbegrenser**

Stiller inn rekkevidden for fotograferingsavstand. Fokusering gjøres innenfor rekkevidden som er satt.

### **IS-bryter**

**ON:** Objektivets stabiliseringsfunksjon er aktiv.

**OFF:** Objektivets stabiliseringsfunksjon er slått av. Kameraets stabiliseringsfunksjon fungerer i henhold til innstillingen på kameraet. Hvis du ikke ønsker å bruke stabiliseringsfunksjonen, må du deaktivere funksjonen både på kameraet og på objektivet.

### **Zoom-låsebryter**

Forhindrer at objektivet kjøres ut uten at det var meningen. Still inn velgeren på zoom-ringen på "100", og still inn zoom-låsebryteren på "LOCK"-stillingen.

### **Feste solblenderen (fig. ①)**

### **Oppbevare solblenderen (fig. ②)**

### **Fjerne stativfestet (fig. ③)**

Drei knappen for stativfestet for å løsne den  
①. Drei stativfestet i pilens retning, plasser det på høyde med merket ②, og fjern det fra objektivhuset ③.

## Merknader om fotografering

- Bruk kameraets nyeste firmware. Arbeidsoperasjonene vil variere med kameraet. For mer informasjon, besøk vår hjemmeside. Kontakt den andre produsenten for å feste linsen på en annen produsents digitalkamera.
- Bildekantene kan bli avklippet hvis det brukes mer enn ett filter, eller hvis det brukes et tykt filter.
- Når man bruker blitz, kan objektivet, solblenderen e.l. danne skygger i bildet.
- Bruksforholdene kan redusere antall bilder som kan tas.
- Ikke hold kun i kamerahuset uten å holde i linsen. Vanntetthet eller optisk ytelse vil kanskje ikke bli opprettholdt.
- Ikke rør de elektriske kontaktene på kameraer.

## Vedlikehold

Blås bort støv fra objektivet med en vanlig blåsebelg. Tørk forsiktig av objektivet med en linseklut. Hvis linsen ikke gjøres ren, kan det danne seg mugg på linseoverflaten.

## Hovedspesifikasjoner

Fatning	: Micro Four Thirds-fatning
Fokalavstand	: 100–400 mm (tilsvarende 200–800 mm på et 35 mm-kamera)
Maks. blenderåpning	: f5.0
Bildevinkel	: 12°–3,1°
Linsekonfigurasjon	: 15 grupper, 21 linser
Iriskontroll	: f5.0 til f22
Fotograferingsavstand	: 1,3 m til ∞ (uendelig)
Fokusering	: AF/MF-veksling
Vekt	: 1120 g (unntatt skjerm, deksel og stativfeste)
Mål	: Maks. diameter Ø 86,4 x lengde 205,5 mm
Solblender	: Bajonett
Gjengediameter for filterfatning	: Ø 72 mm

Dette objektivet kan brukes med en M.ZUIKO telekonverter. På hjemmesiden finner du mer informasjon om kompatible telekonvertere og opplysninger om hvordan de kan kombineres med objektivet.

\* Spesifikasjoner kan endres uten forvarsel eller forpliktelser fra produsentens side.

### Forsiktighetsregler: Les følgende (viktig)



#### Advarsler: Sikkerhetsanvisninger

- Ikke se på solen gjennom linsen. Det kan føre til blindhet eller skade synet.
- Ikke la linsen ligge uten deksel. Dersom sollys samles i linsen, kan det oppstå brann.
- Ikke rett keralinsen mot solen. Sollys vil samles i linsen og fokuseres i kameraet, noe som kan føre til defekter eller brann.

Micro Four Thirds og Micro Four Thirds-logoen er varemerker eller registrerte varemerker for OLYMPUS CORPORATION.

Olympus er ikke ansvarlig for brudd på lokale regler når dette produktet blir tatt i bruk utenfor landet eller regionen det ble solgt i.

### For kunder i Europa



Dette symbolet [avfallskontainer med kryss over WEEE vedlegg IV] viser til separat avfallsbehandling for brukt elektrisk og elektronisk utstyr i EU-land. Ikke kast utstyret i vanlig husholdningsavfall. Levér det i stedet til gjenvinnings-systemet for denne type produkter i ditt land.

### • Teknisk kundeservice i Europa

Se vår hjemmeside

<http://www.olympus-europa.com>

eller ring:

Tlf.: 00800 - 67 10 83 00 (gratis)

+49 40 - 237 73 899 (mot gebyr)

Programvaren i dette objektivet kan inneholde tredjeparts programvare. Eventuell tredjeparts programvare er underlagt vilkårene og betingelsene, pålagt av eierne eller lisensgivere av den programvaren, der programvare er gitt til deg.

Disse vilkårene og andre tredjeparts programvare meldinger, om noen, kan finnes i programvarens varsel PDF-fil oppbevares ved <http://www.olympus.co.jp/en/support/imshow/digicamera/download/notice/notice.cfm>

Dette produktet bruker  $\mu$ T-Kernel kildekoden i henhold til vilkårene i TRON forumet ([www.tron.org](http://www.tron.org))  $\mu$ T-License.

## **PL INSTRUKCJA**

Dziękujemy za zakup tego produktu firmy Olympus.

W celu zapewnienia bezpieczeństwa, przed rozpoczęciem użytkowania należy przeczytać niniejszą instrukcję obsługi i przechowywać ją w łatwo dostępnym miejscu, aby móc skorzystać z niej w przyszłości.

### **Nazwy części**

- 1 Osłona przeciwodblaskowa na obiektyw
- 2 Pierścień ostrości
- 3 Pierścień zoomu
- 4 Przełącznik blokady zoomu
- 5 Wskaźnik mocowania
- 6 Przełącznik ogranicznika ustawiania ostrości
- 7 Przełącznik trybu ostrości
- 8 Przełącznik IS (stabilizacja obrazu)
- 9 Styki elektryczne
- 10 Mocowanie statywowe

### **Przełącznik trybu ostrości**

Przełącza pomiędzy trybem AF/MF.

### **Przełącznik ogranicznika ustawiania ostrości**

Ustawia zakres odległości fotografowania. Regulacja ostrości jest wykonywana w ustawionym zakresie.

### **Przełącznik IS (stabilizacja obrazu)**

**ON:** Funkcja stabilizacji obiektywu działa.

**OFF:** Funkcja stabilizacji obiektywu jest wyłączona. Funkcja stabilizacji aparatu działa zgodnie z ustawieniem w aparacie. Jeśli nie chcesz korzystać z funkcji stabilizacji, wyłącz tę funkcję zarówno w aparacie, jak i w obiektywie.

### **Przełącznik blokady zoomu**

Zapobiega niezamierzonemu wysunięciu obiektywu. Ustaw pokrętko pierścienia zoomu w pozycji „100”, a przełącznik blokady zoomu w pozycji „LOCK”.

### **Zakładanie osłony (rys. 1)**

### **Przechowywanie osłony (rys. 2)**

## Demontaż mocowania statywowego (rys. 3)

Obróć pokrętko mocowania statywowego, aby je poluzować ❶. Obróć mocowanie statywowe w kierunku strzałki, wyrównaj je ze znacznikiem ❷, a następnie odłącz je od korpusu obiektywu ❸.

## Wskazówki dotyczące fotografowania

- Należy korzystać z najnowszej wersji oprogramowania sprzętowego (firmware) aparatu. Obsługa zależy od aparatu. Więcej informacji na stronie głównej naszej witryny. Aby zamontować na aparacie cyfrowym obiektyw innego producenta, należy skontaktować się z danym producentem.
- W przypadku używania kilku filtrów lub grubego filtra może dojść do winietowania.
- W przypadku korzystania z lampy błyskowej błysk światła może zostać zablokowany przez obiektyw, osłonę obiektywu itp.
- Warunki użytkowania mogą zmniejszyć liczbę zdjęć, jakie można zarejestrować.
- Nie należy trzymać aparatu jedynie za korpus, ale również za obiektyw. Wodoszczelność lub parametry optyczne mogą nie zostać zachowane.

- Nie należy dotykać styków elektrycznych na aparatach.

## Konserwacja

Zdmuchnij pył z obiektywu za pomocą dostępnej w sprzedaży gruszki fotograficznej. Obiektyw przetrzyj delikatnie bibułą do czyszczenia obiektywów. W przypadku zabrudzenia obiektywu na jego powierzchni może rozwijać się pleśń.

## Podstawowe dane techniczne

Bagnet	: mocowanie micro Four Thirds
Ogniskowa	: 100 – 400 mm (odpowiednik 200 – 800 mm w aparacie z kliszą 35 mm)
Maks. przysłona	: f5,0
Kąt widzenia obrazu	: 12° – 3,1°
Konfiguracja obiektywu	: 21 soczewek w 15 grupach
Sterowanie przysłoną	: f5,0 – f22
Zakres ostrzenia	: 1,3 m do ∞ (nieskończoność)
Regulacja ostrości	: zmiana trybów AF/MF

Waga	: 1120 g (bez osłony, pokrywy obiektywu i mocowania statywowego)
Wymiary	: maks. średnica $\varnothing$ 86,4 x długość 205,5 mm
Osłona obiektywu	: bagnetowa
Średnica gwintu filtra	: $\varnothing$ 72 mm

Ten obiektyw może być używany w połączeniu z telekonwerterem M.ZUIKO. Więcej informacji na temat zgodnych telekonwerterów oraz ich współpracy z obiektywem na stronie głównej naszej witryny.

\* Dane techniczne mogą ulec zmianie bez powiadomienia i bez żadnych zobowiązań ze strony producenta.

### **Środki bezpieczeństwa: Należy przeczytać następujące zalecenia**



#### **Ostrzeżenia: zasady bezpieczeństwa**

- Nie patrz na słońce przez obiektyw. Może to spowodować ślepotę lub uszkodzenie wzroku.
- Nie zostawiaj obiektywu bez zakrywki. Skupienie światła słonecznego przez obiektyw może spowodować pożar.
- Nie kieruj obiektywem aparatu bezpośrednio na słońce. Światło słoneczne ogniskuje się poprzez obiektyw wewnątrz aparatu i może zakłócić jego działanie, a nawet spowodować jego zapalenie.

Micro Four Thirds i logo Micro Four Thirds są znakami towarowymi lub zastrzeżonymi znakami towarowymi firmy OLYMPUS CORPORATION.

Firma Olympus nie ponosi żadnej odpowiedzialności za naruszenia przepisów lokalnych w wyniku korzystania z tego produktu poza krajem lub regionem, w którym go zakupiono.



### **Dla klientów w Europie**



Przedstawiony tu symbol [przekreślony wizerunek kosza na kółkach, zgodny z dyrektywą WEEE, aneks IV] informuje o istniejącym w UE obowiązku sortowania i osobnego usuwania lub utylizacji sprzętu elektronicznego.

Nie należy wyrzucać tego sprzętu razem ze śmieciami i odpadkami domowymi. Pozbywając się tego produktu, należy korzystać z funkcjonujących w poszczególnych krajach systemów zbiórki odpadów i surowców wtórnych.

### **• Europejskie wsparcie techniczne dla klientów**

Odwiedź naszą stronę główną  
<http://www.olympus-europa.com>  
lub zadzwoń:

Tel. 00800 - 67 10 83 00 (numer bezpłatny)  
+49 40 - 237 73 899 (numer płatny)

Oprogramowanie tego obiektywu może obejmować programy innych firm.

Oprogramowanie innych firm podlega warunkom i zasadom określonym przez właścicieli lub licencjodawców tego oprogramowania, zgodnie z którymi oprogramowanie jest udostępniane użytkownikowi.

Te warunki i inne uwagi dotyczące oprogramowania innych firm, jeśli istnieją, są dostępne w pliku PDF z informacjami o oprogramowaniu zawartym pod adresem <http://www.olympus.co.jp/en/support/img/digicamera/download/notice/notice.cfm>

Ten produkt wykorzystuje kod źródłowy  $\mu$ T-Kernel zgodnie z warunkami  $\mu$ T-License TRON Forum ([www.tron.org](http://www.tron.org)).

## **PT** INSTRUÇÕES

Obrigado por ter adquirido este produto Olympus.

Para garantir a sua segurança, agradecemos que leia este manual de instruções antes de utilizar o produto e mantenha-o à disposição para futura referência.

### **Nomes das peças**

- ① Para-sol da objetiva
- ② Anel de focagem
- ③ Anel de zoom
- ④ Interruptor de bloqueio de zoom
- ⑤ Marca de montagem
- ⑥ Interruptor limitador de focagem
- ⑦ Interruptor de modo de focagem
- ⑧ Interruptor IS
- ⑨ Contactos elétricos
- ⑩ Encaixe do tripé

### **Interruptor de modo de focagem**

Interruptores entre AF/MF.

### **Interruptor limitador de focagem**

Define o intervalo da distância a fotografar. A focagem é efetuada dentro do intervalo definido.

### **Interruptor IS**

**ON:** A função de estabilização da objetiva está em funcionamento.

**OFF:** A função de estabilização da objetiva está desligada. A função de estabilização da câmara funciona de acordo com a definição na câmara. Se não pretender utilizar a função de estabilização, desative a função na câmara e na objetiva.

### **Interruptor de bloqueio de zoom**

Impede a extensão involuntária da objetiva. Define o botão do anel de zoom para "100", e define o interruptor de bloqueio de zoom para a posição "LOCK".

### **Fixar o para-sol (Fig. 1)**

### **Armazenar o para-sol (Fig. 2)**

### **Remover o encaixe do tripé (Fig. 3)**

Vire o manípulo do encaixe do tripé para o desapertar ①. Vire o encaixe do tripé na direção da seta, alinhe-o com a marca ② e remova-o do corpo da objetiva ③.

## Notas para fotografar

- Por favor, use a versão de firmware mais recente para a câmara. A operação varia dependendo da câmara. Para obter mais informações, visite a nossa página de Internet. Contacte o outro fabricante para montar a objetiva numa câmara digital de outro fabricante.
- As margens da imagem podem ficar cortadas se utilizar mais que um filtro ou se utilizar filtros intensos.
- Quando é utilizado um flash, a luz do flash poderá ser bloqueada pelo corpo da objetiva, para-sol da objetiva, etc.
- As condições de utilização podem diminuir o número de imagens que podem ser capturadas.
- Não segure apenas o corpo da câmara sem segurar na objetiva. A característica à prova de água e o desempenho ótico podem não ser mantidos.
- Não toque nos contactos elétricos nas câmaras.

## Manutenção

Remova o pó da objetiva com um pincel de sopro disponível no mercado. No caso da objetiva, limpe cuidadosamente com um papel de limpeza de objetivas. Pode formar-se bolor na superfície da objetiva se a deixar suja.

## Especificações Principais

Montagem	: Montagem Micro Four Thirds
Distância focal	: 100 – 400 mm (equivalente a 200 a 800 mm numa câmara de 35 mm)
Abertura máx.	: f5,0
Ângulo de imagem	: 12° – 3,1°
Configuração da objetiva	: 15 grupos, 21 lentes
Controlo da íris	: f5,0 a f22
Distância de disparo	: 1,3 m a ∞ (infinito)
Ajuste de focagem	: Comutação AF/MF
Peso	: 1.120 g (excluindo o para-sol, tampa e encaixe do tripé)
Dimensões	: Diâmetro máx. Ø 86,4 x comprimento 205,5 mm

Para-sol da objetiva : Baioneta  
Diâmetro da rosca  
para filtro : Ø 72 mm

Esta objetiva pode ser utilizada com um teleconversor M.ZUIKO. Para obter mais informações sobre os teleconversores compatíveis e as notas sobre as combinações dos mesmos com as objetivas, visite a nossa página de Internet.

\* As especificações estão sujeitas a alteração, sem obrigação de aviso prévio por parte do fabricante.

### **Precauções: Por favor, leia as informações que se seguem**



#### **Advertências: Precauções de segurança**

- Não observe o sol através da objetiva. Pode causar cegueira ou problemas de visão.
- Não deixe a objetiva sem tampa. Se a luz solar atravessar a objetiva, poderá originar um incêndio.

- Não aponte a objetiva da câmara para o sol. Os raios irão atravessar a objetiva e concentrar-se no interior da câmara, possivelmente causando uma avaria ou incêndio.

Micro Four Thirds e o logótipo da Micro Four Thirds são marcas comerciais ou marcas registadas da OLYMPUS CORPORATION

A Olympus não se responsabiliza por violações dos regulamentos locais que surjam do uso deste produto fora do país ou região da compra.

### Para clientes na Europa



Este símbolo (contentor de rodas com uma cruz WEEE Anexo IV) indica uma separação diferenciada dos resíduos de equipamento elétrico e eletrónico nos países da UE. Não elimine o equipamento em conjunto com o lixo doméstico. Utilize os sistemas de recolha disponíveis no seu país para a eliminação deste produto.

### • Assistência Técnica ao Cliente Europeu

Visite o nosso site

<http://www.olympus-europa.com>

ou contacte:

Tel. 00800 - 67 10 83 00 (Número gratuito)

+49 40 - 237 73 899 (A cobrar)

O software nesta objetiva pode incluir software de terceiros. Qualquer software de terceiros está sujeito aos termos e condições impostos pelos proprietários ou licenciantes do software em causa, ao abrigo dos quais esse software é fornecido ao utilizador.

Esses termos e quaisquer outros avisos relativos a software de terceiros, caso existam, podem ser consultados no ficheiro PDF de avisos de software armazenado em <http://www.olympus.co.jp/en/support/imsig/digicamera/download/notice/notice.cfm>

Este produto usa um código fonte  $\mu$ T-Kernel nos termos da  $\mu$ T-License do fórum TRON ([www.tron.org](http://www.tron.org)).

## **RO** INSTRUCȚIUNI

Vă mulțumim că ați achiziționat acest produs Olympus.

Pentru siguranța dvs., vă rugăm să citiți acest manual de instrucțiuni înainte de utilizare și să îl păstrați la îndemână pentru a-l consulta pe viitor.

### **Denumirea componentelor**

- ① Parasolar obiectiv
- ② Inel de focalizare
- ③ Inel de zoom
- ④ Buton de blocare zoom
- ⑤ Reper de montare
- ⑥ Comutator de limitare a focalizării
- ⑦ Comutator pentru modul de focalizare
- ⑧ Comutator IS
- ⑨ Contacte electrice
- ⑩ Patină trepied

### **Comutator pentru modul de focalizare**

Comută între AF/MF.

### **Comutator de limitare a focalizării**

Setează intervalul distanței de fotografiere. Focalizarea este efectuată în intervalul setat.

### **Comutator IS**

**ON:** Funcția de stabilizare a obiectivului este pornită.

**OFF:** Funcția de stabilizare a obiectivului este oprită. Funcția de stabilizare a aparatului funcționează conform setărilor aparatului foto. Dacă nu doriți să utilizați funcția de stabilizare, dezactivați-o și pentru aparatul foto, și pentru obiectiv.

### **Buton de blocare zoom**

Împiedică extinderea accidentală a obiectivului. Rotiți inelul de zoom și fixați-l la „100” și fixați butonul de blocare a zoomului în poziția „LOCK”.

### **Fixarea parasolarului (Fig. ①)**

### **Păstrarea parasolarului (Fig. ②)**

### **Îndepărtarea patinei pentru trepied (Fig. ③)**

Rotiți butonul patinei pentru trepied pentru a-l slăbi ①. Rotiți patina pentru trepied în direcția indicată de săgeată, aliniați-o cu marcajul ② și scoateți-o din corpul obiectivului ③.

## Observații privind fotografierea

- Vă rugăm să utilizați cea mai recentă versiune de firmware pentru camera foto. Operațiunile variază în funcție de aparatul foto. Pentru mai multe informații, vă rugăm să vizitați pagina noastră principală. Contactați celălalt producător pentru a monta obiectivul pe un aparat foto digital al altui producător.
- Marginile fotografiilor pot fi decupate dacă este folosit mai mult de un filtru sau dacă este folosit un filtru gros.
- Când utilizați blițul, lumina blițului poate fi blocată de către obiectiv, parasolarul obiectivului etc.
- Condițiile de utilizare pot scădea numărul de imagini care pot fi capturate.
- Nu susțineți doar corpul aparatului foto fără a susține și obiectivul. Caracteristica de etanșare sau performanța optică poate să nu fie menținută.
- Nu atingeți contactele electrice ale aparatelor foto.

## Întreținerea

Suflați praful de pe obiectiv cu o suflantă disponibilă în comerț. Ștergeți ușor obiectivul cu o hârtie specială pentru curățat obiective. Pe suprafața obiectivului se poate forma mușchi dacă obiectivul este lăsat murdar.

## Specificații principale

Patină	: montură Micro Four Thirds
Distanță focală	: 100 – 400 mm (echivalent cu 200 la 800 mm la o cameră de 35 mm)
Diafragmă maximă	: f5,0
Unghiul imaginii	: 12° – 3,1°
Configurația obiectivului	: 15 grupuri, 21 lentile
Controlul diafragmei	: de la f5,0 la f22
Interval fotografiere	: de la 1,3 m la ∞ (infini)
Reglarea focalizării	: Comutare AF/MF
Greutate	: 1.120 g (fără parasolar, capac și patina pentru trepied)
Dimensiuni	: diametru maxim Ø 86,4 x lungime 205,5 mm

Parasolar obiectiv : Baionetă  
Diametru filet pentru  
montură filtru : Ø 72 mm

Acest obiectiv poate fi utilizat cu un teleconverter M.ZUIKO. Pentru mai multe informații despre teleconvertoarele compatibile și observații privind combinarea acestora cu obiectivele, vizitați pagina noastră principală.

\* Specificațiile pot suferi schimbări fără niciun anunț sau obligație din partea producătorului.

### **Precauții: Citiți următoarele**



#### **Avertismente: Măsuri de siguranță**

- Nu priviți soarele prin obiectiv. Aceasta poate cauza orbire sau poate deteriora vederea.
- Nu lăsați obiectivul fără capac. Dacă prin obiectiv trece lumină solară, poate rezulta un incendiu.
- Nu îndreptați obiectivul camerei către soare. Lumina solară va trece prin obiectiv și se va focaliza în cameră, putând provoca un incendiu sau defectarea camerei.

Micro Four Thirds și sigla Micro Four Thirds sunt mărci sau mărci înregistrate ale OLYMPUS CORPORATION.

Olympus nu își asumă răspunderea pentru încălcări ale regulamentelor locale care rezultă din utilizarea acestui produs în afara țării sau a regiunii în care a fost achiziționat.



### Pentru clienți din Europa



Acest simbol [ladă de gunoi cu roți, tăiată WEEE Anexa IV] indică faptul că, în țările Uniunii Europene, echipamentele electrice și electronice uzate trebuie colectate separat. Vă rugăm nu aruncați echipamentul în gunoiul casnic. Vă rugăm să folosiți spațiile de colectare existente în țara dumneavoastră pentru acest produs.

### • Suport tehnic pentru clienți în Europa

Vă rugăm să vizitați pagina noastră de internet <http://www.olympus-europa.com> sau sunați la:  
Tel. 00800 - 67 10 83 00 (telefon gratuit)  
+49 40 - 237 73 899 (taxabil)

Componenta software din acest obiectiv poate include software de la alți producători. Orice software de la terți face obiectul termenilor și condițiilor impuse de proprietarii software-ului respectiv sau de proprietarii licenței acestuia în baza cărora vi se furnizează software-ul. Acești termeni și alte posibile precizări ale terței părți cu privire la program, dacă este cazul, pot fi găsite în fișierul PDF aferent de pe site-ul <http://www.olympus.co.jp/en/support/imshow/digicamera/download/notice/notice.cfm>

Acest produs utilizează codul sursă  $\mu$ T-Kernel în conformitate cu termenii Forumului TRON ([www.tron.org](http://www.tron.org)) -  $\mu$ T-License (licență- $\mu$ T).

## **RU** ИНСТРУКЦИЯ

Благодарим за выбор продукции Olympus. Для обеспечения безопасности эксплуатации объектива прочтите данное руководство по эксплуатации и держите его под рукой, чтобы обратиться к нему в случае необходимости.

### **Наименования деталей**

- ① Бленда объектива
- ② Кольцо фокусировки
- ③ Кольцо трансфокатора
- ④ Переключатель блокировки трансфокатора
- ⑤ Указатель крепления
- ⑥ Переключатель ограничителя фокусировки
- ⑦ Переключатель режима фокусировки
- ⑧ Переключатель IS
- ⑨ Электрические контакты
- ⑩ Крепление для штатива

### **Переключатель режима фокусировки**

Переключает между AF/MF.

### **Переключатель ограничителя фокусировки**

Задаёт диапазон расстояния фотосъёмки. Фокусировка выполняется в пределах заданного диапазона.

### **Переключатель IS**

**ON:** Функция стабилизации объектива включена.

**OFF:** Функция стабилизации объектива отключена. Функция стабилизации камеры работает согласно настройке в камере. В случае отсутствия необходимости использования функции стабилизации отключите ее как на камере, так и на объективе.

### **Переключатель блокировки трансфокатора**

Предотвращает непреднамеренное выдвижение объектива. Установите кольцо трансфокатора на "100" и переведите переключатель блокировки трансфокатора в положение "LOCK".

## Установка бленды (рис. 1)

## Хранение бленды (рис. 2)

## Удаление крепления для штатива (рис. 3)

Поверните регулятор крепления для штатива, чтобы ослабить крепление 1. Поверните крепление для штатива влево, совместите его с меткой 2 и снимите крепление для штатива с корпуса объектива 3.

## Примечания по съемке

- Пожалуйста, используйте последнюю версию прошивки для камеры. Порядок действий будет отличаться в зависимости от камеры. Для получения более подробной информации посетите нашу домашнюю страницу. Для установки объектива на цифровую фотокамеру стороннего производителя обратитесь к инструкциям для фотокамеры стороннего производителя.
- При использовании нескольких фильтров или фильтра большой толщины возможно обрезание краев снимков.

- При использовании вспышки возможно появление теней от объектива, бленды объектива и т.д.
- Условия использования могут снизить количество изображений, которые можно сделать.
- Не удерживайте только корпус фотокамеры без объектива. Это может привести к нарушению функции водонепроницаемости или оптических характеристик.
- Не прикасайтесь к электрическим контактам на камерах.

## Обслуживание

Сдуйте пыль с объектива имеющимся в продаже устройством продувки. Осторожно протрите объектив бумагой для очистки объективов. Если на объективе останется грязь, на его поверхности может появиться грибок.

## Основные технические характеристики

Байонет	: Крепление Micro Four Thirds
Фокусное расстояние	: 100–400 мм (эквивалентно от 200 до 800 мм на 35-миллиметровой камере)
Макс. диафрагма	: f5,0
Угол изображения	: 12°–3,1°
Конфигурация объектива	: 15 групп, 21 линза
Регулировка диафрагмы	: от f5,0 до f22
Съемочное расстояние	: от 1,3 м до ∞ (бесконечность)
Регулировка фокуса	: Переключение AF/MF
Вес	: 1120 г (без бленды, крышки и крепления для штатива)
Размеры	: Макс. диам. Ø 86,4 мм × длина 205,5 мм

Бленда объектива	: Байонет
Диаметр резьбового крепления фильтра	: Ø 72 мм

Этот объектив можно использовать с телеконвертером M.ZUIKO. Более подробная информация о совместимых телеконвертерах и примечания по комбинированию их с объективом приведены на нашей домашней странице.

\* Производитель может изменять технические характеристики продуктов без предварительного уведомления и каких-либо обязательств со своей стороны.

## **Меры предосторожности. Обязательно прочтите следующее**



### **Предупреждения. Меры предосторожности**

- Не смотрите через объектив на солнце. Это может привести к потере зрения или повреждению глаз.
- Не оставляйте объектив без крышки. Сфокусированный объективом солнечный свет может привести к пожару.
- Не направляйте объектив фотоаппарата на солнце. Солнечный свет сосредоточится в объективе и сфокусируется внутри камеры, что может привести к сбоям в работе фотоаппарата или пожару.

Micro Four Thirds и логотип Micro Four Thirds являются товарными знаками или зарегистрированными товарными знаками OLYMPUS CORPORATION.



Компания Olympus не несет ответственность за нарушения местных правил, возникшие в результате использования этого продукта вне страны или региона его приобретения.

### Для покупателей в Европе



Этот символ [перечеркнутый мусорный бак на колесиках, Директива ЕС об отходах WEEE, приложение IV] указывает на отдельный сбор мусора для электрического и электронного оборудования в странах ЕС. Пожалуйста, не выбрасывайте это устройство вместе с бытовыми отходами. Пожалуйста, для утилизации данного продукта пользуйтесь действующими в Вашей стране системами возврата и сбора для утилизации.

- **Техническая поддержка пользователей в Европе**  
Посетите нашу страницу в Интернете: <http://www.olympus-europa.com>  
или позвоните:  
Тел.: 810-800 67 10 83 00  
+49 40 - 237 73 899 (платно)

Программное обеспечение для данного объектива может содержать программы сторонних производителей. Любая программа стороннего производителя подпадает под правила и условия ее владельца или держателя лицензии, на основании которых данная программа предоставляется пользователям.

Эти условия, а также иные примечания к программам сторонних производителей, если таковые имеются, можно найти в файле в формате PDF с примечаниями к программному обеспечению на сайте <http://www.olympus.co.jp/en/support/imsmsg/digicamera/download/notice/notice.cfm>

Этот продукт использует исходный код  $\mu$ T-Kernel в соответствии с условиями  $\mu$ T-License от TRON Forum ([www.tron.org](http://www.tron.org)).

## **SK** NÁVOD NA POUŽITIE

Ďakujeme vám za zakúpenie tohto výrobku Olympus.

Pre vašu bezpečnosť si pred jeho použitím pozorne prečítajte tento návod a potom ho uložte pre budúce nahliadnutie.

### **Názvy častí**

- ① Slniečna clona objektívu
- ② Zaoštrovací krúžok
- ③ Krúžok transfokátora
- ④ Spínač uzamknutia transfokátora
- ⑤ Značka pre nasadzovanie objektívu
- ⑥ Prepínač limitu zaoštrovania
- ⑦ Prepínač režimu zaoštrovania
- ⑧ Prepínač IS
- ⑨ Elektrické kontakty
- ⑩ Päťka statívu

### **Prepínač režimu zaoštrovania**

Slúži na prepínanie automatického zaoštrovania/manuálneho zaoštrovania.

### **Prepínač limitu zaoštrovania**

Slúži na nastavenie rozsahu vzdialenosti fotografovania. Zaoštrovanie sa uskutoční v nastavenom rozmedzí.

### **Prepínač IS**

**ON:** Účinkuje funkcia stabilizácie objektívu.

**OFF:** Funkcia stabilizácie objektívu je vypnutá. Funkcia stabilizácie fotoaparátu účinkuje podľa nastavenia fotoaparátu. Ak nechcete používať funkciu stabilizácie, deaktivujte túto funkciu na fotoaparáte aj objektíve.

### **Spínač uzamknutia transfokátora**

Zabraňuje neúmyselnému vysunutiu objektívu. Nastavte otočný ovládač krúžka transfokátora do polohy „100“ a spínač uzamknutia transfokátora nastavte do polohy „LOCK“.

### **Pripojenie slnečnej clony (Obr. 1)**

### **Uloženie slnečnej clony (Obr. 2)**

### Odpojenie pätky statívu (Obr. 3)

Otočením gombíka pätky statívu uvoľníte pätku statívu ①. Otočte pätku statívu v smere šípky, zarovnajete ju so značkou ② a odpojte ju od tela objektívu ③.

### Poznámky ohľadom snímania

- Používajte najnovší firmvér fotoaparátu. Jednotlivé úkony sa budú líšiť v závislosti od fotoaparátu. Ak chcete získať viac informácií, navštívte našu domovskú stránku. Ohľadom pripevnenia objektívu na digitálny fotoaparát od iného výrobcu kontaktujte daného výrobcu.
- Pri použití silného filtra alebo kombinácie viacerých filtrov môžu byť orezané okraje (rohy) snímok.
- Pri použití blesku môže byť svetlo z blesku blokované objektívom, slnečnou clonou a pod.
- Podmienky pri používaní môžu znížiť počet zachytených snímok.
- Nedržte len telo fotoaparátu, ale aj objektív. Mohla by totiž utrpieť vodotesnosť či optický výkon.
- Nedotýkajte sa elektrických kontaktov na fotoaparátoch.

### Údržba

Sfúkajte prach z objektívu bežne dostupným fúkačom. Objektív jemne utrite obrúskom na čistenie objektívu. Ak sa objektív ponechá znečistený, môže sa na ňom vytvoriť pleseň.

### Hlavné parametre

Bajonet	:	Typ Micro Four Thirds
Ohnisková vzdialenosť	:	100 – 400 mm (Ekvivalentné 200 až 800 mm na 35 mm fotoaparáte)
Svetelnosť	:	f5,0
Uhol záberu	:	12° – 3,1°
Konfigurácia objektívu	:	15 skupín, 21 šošoviek
Rozsah clony	:	f5.0 až f22
Vzdialenosť pri fotografovaní	:	1,3 m až ∞ (nekonečno)
Ostreň	:	Prepínanie AF/MF
Hmotnosť	:	1,120 g (okrem slnečnej clony, krytu a pätky statívu)
Rozmery	:	Max. priemer Ø 86,4 x dĺžka 205,5 mm



Slničná clona  
objektívu : Bajonet  
Priemer závitu pre  
nasadenie filtra : Ø 72 mm

Tento objektív je možné použiť s telekonvertorom M.ZUIKO. Ďalšie informácie o kompatibilných telekonvertoroch a poznámky o ich kombinovaní s objektívmi nájdete na našej domovskej stránke.

\* Zmena technických špecifikácií bez predchádzajúceho upozornenia vyhradená.

### Výstrahy: Prečítajte si nasledujúce



#### **Varovania: Bezpečnostné opatrenia**

- Neďívajte sa objektívom do slnka. Mohlo by dôjsť k oslepnutiu alebo poškodeniu zraku.
- Nenechávajte objektív bez krytu. Ak sa v objektíve zbíha slnečné svetlo, môže dôjsť k požiaru.
- Nemierte objektívom fotoaparátu priamo na slnko. Slnčné lúče sa v objektíve sústredia a môžu fotoaparát poškodiť alebo spôsobiť požiar.

Micro Four Thirds a logo Micro Four Thirds sú ochrannou známkou a registrovanou ochrannou známkou spoločnosti OLYMPUS CORPORATION.

Spoločnosť Olympus nebude zodpovedná za porušenie miestnych predpisov vyplývajúce z používania tohto výrobku mimo krajiny alebo oblasti zakúpenia.

### Pre zákazníkov v Európe



Tento symbol [prečiarknutý kontajner s kolieskami WEEE Annex IV] znamená povinnosť triedenia elektrotechnického odpadu v krajinách EÚ.

Nevyhadzujte, prosím, zariadenie do bežného komunálneho odpadu. Pri likvidácii nepotrebného zariadenia využite systém zberu triedeného odpadu, ktorý je zavedený vo vašej krajine.

#### • Európska technická podpora zákazníkov

Navštívte naše domovské stránky  
<http://www.olympus-europa.com>  
alebo volajte:

Tel. 00800 - 67 10 83 00 (zdarma)  
+49 40 - 237 73 899 (spoplatnená linka)

Softvér v tomto objekte môže obsahovať softvér tretích strán. Akýkoľvek softvér tretích strán podlieha podmienkam, ktoré boli definované vlastními alebo poskytovateľmi licencie daného softvéru, za ktorých je softvér poskytovaný.

Tieto podmienky a ďalšie informácie k softvéru tretích strán, ak existujú, možno nájsť v súbore PDF s informáciami týkajúcimi sa softvéru, umiestnenom na <http://www.olympus.co.jp/en/support/img/digicamera/download/notice/notice.cfm>

Tento produkt používa zdrojový kód  $\mu$ T-Kernel v súlade s podmienkami fóra TRON ([www.tron.org](http://www.tron.org))  $\mu$ T-License.

## **SL** NAVODILA

Hvala za nakup tega izdelka podjetja Olympus. Za zagotovitev varnosti pred uporabo preberite ta priročnik in ga shranite, da bo pri roki za prihodnjo uporabo.

### **Imena delov**

- ① Sončna zaslonka
- ② Obroček za izostritev
- ③ Obroček za povečavo
- ④ Stikalo za zaklepanje povečave
- ⑤ Oznaka za namestitev objektiv
- ⑥ Stikalo za omejitev ostrine
- ⑦ Stikalo za izbiro načina ostrine
- ⑧ Stikalo IS
- ⑨ Električni kontakti
- ⑩ Nastavek za stativ

### **Stikalo za izbiro načina ostrine**

Stikalo za preklon med AF/MF.

### **Stikalo za omejitev ostrine**

Z njim nastavite razpon razdalje fotografiranja. Ostrenje nato poteka v razponu, ki ste ga nastavili.

### **Stikalo IS**

**ON:** Funkcija za stabilizacijo objektiv deluje.

**OFF:** Funkcija za stabilizacijo objektiv je izključena. Funkcija za stabilizacijo fotoaparata deluje v skladu z nastavitvijo na fotoaparatu. Če funkcije za stabilizacijo fotoaparata ne želite uporabljati, onemogočite funkcijo na fotoaparatu in objektivu.

### **Stikalo za zaklepanje povečave**

Preprečuje nenamerno razširjanje objektiv. Gumb na obročku za povečavo nastavite na »100« in stikalo za zaklepanje povečave v položaj »LOCK«.

### **Namestitev sončne zaslonke (sl. 1)**

### **Shranjevanje sončne zaslonke (sl. 2)**

### **Odstranjevanje nastavka stativa (sl. 3)**

Gumb nastavka za stativ zavrtite, da ga zrahljate ①. Nastavek za stativ zavrtite v smeri puščice, poravnajte ga z oznako ② in ga odstranite z ohišja objektiv ③.

## Opombe k fotografiranju

- Prosimo, uporabljajte najnovejšo strojno programsko opremo za fotoaparatus. Delovanje se bo glede na fotoaparatus razlikovalo. Za več informacij prosimo obiščite našo spletno stran. O namestitvi objektivna na drug digitalni fotoaparatus se posvetujte s proizvajalcem tega fotoaparatusa.
- Če uporabite več filtrov ali pa debel filter, so lahko robovi fotografije odrezani.
- Pri uporabi bliskavice lahko ohišje objektivna, sončna zaslonka ipd. zastre svetlobo bliskavice.
- Pogoji uporabe lahko zmanjšajo število fotografij, ki jih lahko zajamete.
- Ne držite samo ohišja fotoaparatusa, ne da bi prijeli objektiv. Vodoodporne lastnosti ali optične zmogljivosti ni mogoče ohraniti.
- Električnih kontaktov na fotoaparatusu se ne dotikajte.

## Vzdrževanje

Z objektivna spihajte prah z izpihovalnikom, ki je na voljo na tržišču. Objektiv nežno obrišite s čistilnim papirjem za objektivne. Če ostane objektiv umazan, lahko na površini objektivna nastane plesen.

## Glavne specifikacije

Nastavek	: Mikro Four Thirds nastavek
Goriščna razdalja	: 100 – 400 mm (enakovredno 200 do 800 mm na 35-mm fotoaparatusu)
Maks. zaslonka	: f5,0
Kot slike	: 12° – 3,1°
Konfiguracija objektivna	: 15 skupin, 21 objektivov
Nadzor irisne zaslonke	: f5.0 do f22
Območje fotografiranja	: 1,3 m do ∞ (neskončno)
Prilagajanje izostritve	: preklapljanje AF/MF

Teža	: 1.120 g (brez sončne zaslone, pokrovčka in nastavka za stativ)
Mere	: najv. prem. Ø 86,4 x dolžina 205,5 mm
Sončna zaslona	: bajonetna
Premer navoja za pritrditev filtra	: Ø 72 mm

Ti objektiv se lahko uporabljajo s telekonverterjem M.ZUIKO. Za več informacij o združljivih telekonverterjih in opombah o njihovem združevanju z objektiv obiščite našo začetno stran.

\* Specifikacije se lahko spremenijo brez obvestila ali odgovornosti s strani proizvajalca.

## Previdnostni ukrepi: obvezno preberite sledeča opozorila



### Varnostni ukrepi

- Skozi objektiv ne opazujte sonca. To lahko povzroči slepoto ali poškodbo vida.
- Objektiv vedno pokrijte s pokrovčkom. Če skozi objektiv sije sončna svetloba, lahko pride do požara.
- Objektiv ne usmerjajte v sonce. Sončna svetloba skozi lečo konvergira v žarišče znotraj aparata in lahko povzroči okvaro ali požar.

Micro Four Thirds in logotip Micro Four Thirds sta blagovni znamki ali registrirani blagovni znamki OLYMPUS CORPORATION.

Družba Olympus ne prevzema odgovornosti za kršitve lokalnih uredb, ki izhajajo iz uporabe tega izdelka izven države ali regije nakupa.

### Za stranke v Evropi



Ta simbol [prečrtani smetnjak na kolesih, WEEE priloga IV] nakazuje ločeno zbiranje odpadne električne in elektronske opreme v državah EU. Opreme ne odvrzite med gospodinjske odpadke. Ko želite izdelek zavreči, uporabite sisteme za vračanje in zbiranje odpadkov, ki so na voljo v vaši državi.

#### • **Evropski oddelek za tehnično podporo strankam**

Obiščite našo spletno stran  
<http://www.olympus-europa.com>  
ali pokličite:  
tel. 00800 - 67 10 83 00 (brezplačno)  
+49 40 - 237 73 899 (proti plačilu)

Programska oprema v tem objektivu lahko vključuje programsko opremo drugih proizvajalcev. Vsa programska oprema drugih proizvajalcev je predmet določil in pogojev, ki jih določijo lastniki te programske opreme ali licence za programsko opremo, v skladu s katerimi vam to programsko opremo predajo v uporabo.

Te pogoje in obvestila glede programske opreme drugih proizvajalcev, če so, si lahko ogledate v datoteki PDF, ki je shranjena na <http://www.olympus.co.jp/en/support/imshow/digicamera/download/notice/notice.cfm>

Ta izdelek uporablja izvorno kodo  $\mu$ T-Kernel pod pogoji foruma TRON ([www.tron.org](http://www.tron.org))  $\mu$ T-License.

## **SR** UPUTSTVO ZA UPOTREBU

Hvala vam što ste kupili ovaj Olympus proizvod. Da biste osigurali sopstvenu bezbednost, pročitajte ovo uputstvo za upotrebu i držite ga pri ruci radi budućeg korišćenja.

### **Nazivi delova**

- ① Senilo objektiva
- ② Prsten za fokusiranje
- ③ Prsten za uveličavanje
- ④ Prekidač za zaključavanje uveličanja
- ⑤ Oznaka za montiranje
- ⑥ Prekidač graničnika fokusa
- ⑦ Prekidač režima fokusa
- ⑧ IS prekidač
- ⑨ Strujni kontakti
- ⑩ Postolje za stativ

### **Prekidač režima fokusa**

Prekidači između AF/MF.

### **Prekidač graničnika fokusa**

Podešava opseg razdaljine fotografisanja. Fokusiranje se vrši u postavljenom opsegu.

### **IS prekidač**

**ON:** Funkcija stabilizacije objektiva je uključena.

**OFF:** Funkcija stabilizacije objektiva je isključena. Funkcija stabilizacije fotoaparata funkcioniše u skladu sa podešavanjem na fotoaparatu. Ako ne želite da koristite funkciju stabilizacije, onemogućite je i na fotoaparatu i na objektivu.

### **Prekidač za zaključavanje uveličanja**

Sprečava slučajno produžavanje objektiva. Postavite brojčanik za uveličanje na „100“, a prekidač za zaključavanje uveličanja na položaj „LOCK“.

### **Montiranje senila (sl. ①)**

### **Čuvanje senila (sl. ②)**

### **Skidanje postolja za stativ (sl. ③)**

Okrenite dugme postolja za stativ ulevo da biste ga olabavili ①. Okrenite postolje za stativ ulevo, poravnajte ga sa oznakom ② i skinite ga sa osnove objektiva ③.

## Napomene za snimanje

- Koristite najnoviji firmver za fotoaparata. Funkcije će se razlikovati u zavisnosti od fotoaparata. Više informacija potražite na našoj internet stranici. Obratite se drugom proizvođaču za montiranje objektivna na digitalni fotoaparata drugog proizvođača.
- Ako se koristi više filtera ili jedan debeli filter, može se desiti da ivice slike budu odsečene.
- Prilikom korišćenja blica, osnova objektivna, senilo i slično može blokirati svetlo blica.
- Uslovi korišćenja mogu smanjiti broj slika koje se mogu snimiti.
- Nemojte držati samo osnovu fotoaparata, već i objektiv. Karakteristika vodootpornosti ili optičke performanse se možda neće održati.
- Nemojte dodirivati strujne kontakte na fotoaparata.

## Održavanje

Prašinu uklonite sa objektivna pomoću pumpice koja je komercijalno dostupna. Objektiv pažljivo brišite papirom za čišćenje objektivna. Ako se objektiv zaprlja i ne očisti, na njegovoj površini se može stvoriti buđ.

## Osnovne specifikacije

Priključak za objektiv :	Micro Four Thirds priključak
Žižna daljina :	100–400 mm (odgovara 200 do 800 mm na fotoaparatu od 35 mm)
Maksimalan otvor blende :	f5,0
Ugao snimanja :	12°–3,1°
Konfiguracija objektivna :	15 grupa, 21 sočivo
Kontrola blende :	f5,0 do f22
Opseg snimanja :	1,3 m do ∞ (beskonačno)
Podšavanje fokusa :	Prelazak između AF/MF
Težina :	1120 g (izuzimajući senilo, poklopac i postolje za stativ)
Dimenzije :	Najveći prečnik Ø 86,4 x dužina 205,5 mm
Senilo objektivna :	Bajonet
Prečnik navoja za filter :	Ø 72 mm



Ovaj objektiv se može koristiti sa M.ZUIKO telekonverterom. Više informacija o kompatibilnim telekonverterima i napomene o njihovim kombinacijama sa objektivom možete naći na našoj internet stranici.

\* Specifikacije su podložne promenama bez prethodnog obaveštenja ili obaveze od strane proizvođača.

### **Mere predostrožnosti: Obavezno pročitajte sledeće**



#### **Upozorenje: Mere bezbednosti**

- Nemojte da gledate u pravcu sunca kroz objektiv, jer to može dovesti do slepila ili smetnji u vidu.
- Nemojte da ostavljate ovaj objektiv bez poklopca. Ukoliko sunčeva svetlost prođe kroz objektiv, može doći do požara.
- Nemojte da usmeravate objektiv fotoaparata ka suncu. Sunčeva svetlost će konvergirati u objektivu i fokusirati se unutar fotoaparata, što može da izazove nepravilnosti u radu ili požar.

Micro Four Thirds i Micro Four Thirds logo su zaštitni znakovi ili registrovani zaštitni znakovi OLYMPUS CORPORATION.

Kompanija Olympus neće biti odgovorna za kršenje lokalnih propisa koji proizilaze iz korišćenja ovog proizvoda van zemlje ili regiona kupovine.

### Za korisnike u Evropi



Ovaj simbol [precrтана kоrра zа оtраtke WEEE dоdаtаk IV] оznаčаvа оdvoјеnо рrіkupljаnjе оtраdа еlеktrіčnе і еlеktrоnskе оpreme u zеmlјаmа člаnіcаmа Evropskе unіје. Nemoјtе dа bаcаtе оpremu u kаntе zа kućnо smеćе. Korіstіtе sіstеmе rеkіklаžе і рrіkupljаnjа рrоіzvоdа kојі su dоstupnі u vаšој zеmlјі dа bіstе uklonіlі оvај рrоіzvоd.

### • Tehnička podrška za korisnike u Evropi

Molimo vas da posetite našu Internet stranicu <http://www.olympus-europa.com> ili pozovite:  
Tel. 00800 - 67 10 83 00 (besplatan poziv)  
+49 40 - 237 73 899 (poziv se naplaćuje)

Softver u ovom objektivu može uključivati softver drugih proizvođača. Softver drugih proizvođača podleže uslovima i odredbama koje propisuju vlasnici ili izdavači licenci softvera, pod kojima vam je obezbeđen softver. Obaveštenja o uslovima i odredbama za softver drugih proizvođača, ako postoje, mogu se pronaći u PDF datoteci sa obaveštenjima o softveru koja je sačuvana na <http://www.olympus.co.jp/en/support/imsg/digicamera/download/notice/notice.cfm>

Ovaj proizvod koristi izvorni kod  $\mu$ T-Kernel pod uslovima TRON Forum  $\mu$ T-License ([www.tron.org](http://www.tron.org)).

## **SV** BRUKSANVISNING

Tack för att du har köpt en produkt från Olympus.

För säker användning bör du först läsa igenom denna bruksanvisning och spara den för framtida bruk.

### **Delarnas namn**

- ① Motljusskydd
- ② Fokuseringsring
- ③ Zoomring
- ④ Knapp för zoomlås
- ⑤ Monteringsmarkering
- ⑥ Omkopplare för fokusbegränsare
- ⑦ Omkopplare för fokusläge
- ⑧ IS-brytare
- ⑨ Elektriska anslutningar
- ⑩ Stativfäste

### **Omkopplare för fokusläge**

Används för att växla mellan AF och MF.

### **Omkopplare för fokusbegränsare**

Ställer in räckvidden för fotograferingsavståndet. Fokusering sker inom den räckvidd som ställts in.

### **IS-brytare**

**ON:** Objektivets stabiliseringsfunktion är aktiverad.

**OFF:** Objektivets stabiliseringsfunktion är avstängd. Kamerans stabiliseringsfunktion utgår från inställningarna på kameran. Om du inte vill använda stabiliseringsfunktionen ska du inaktivera funktionen både på kameran och på objektivet.

### **Knapp för zoomlås**

Förhindrar att objektivet åker ut av misstag. Vrid zoomringen till läget "100" och sätt knappen för zoomlåset i läget "LOCK".

### **Montera motljusskyddet (figur 1)**

### **Ta av motljusskyddet (figur 2)**

### **Ta av stativfästet (figur 3)**

Vrid på stativfästets vred för att lossa det ①. Vrid stativfästet i pilens riktning, rikta in det efter markeringen ② och ta bort det från objektivet ③.

## Anmärkningar om fotografering

- Använd den senaste firmware-versionen för kameran. Funktionerna varierar beroende på vilken kamera som används. Besök vår webbplats för mer information. Om objektivet ska monteras på en digitalkamera från en annan tillverkare bör denna tillverkare kontaktas för närmare information.
- Om fler än ett filter används eller om filtret är tjockt kan det hända att bildens kanter beskärs.
- När du använder blixtnöje kan blixtnöjet skuggas av objektivet, motljusskyddet etc.
- Användningsförhållandena kan minska antalet bilder som går att ta.
- Håll inte enbart i kamerahuset utan håll även i objektivet. I annat fall kan vattenskyddet eller den optiska prestandan försämrats.
- Vidrör inte kamerans elektriska kontakter.

## Underhåll

Blås bort damm på objektivet med en blåsborste som finns i handeln. Torka objektivet försiktigt med en linsduk. Mögel kan bildas på objektivets yta om smuts lämnas kvar.

## Tekniska data

Fattning	: Mikro Four Thirds-fattning
Fokuseringsområde	: 100 – 400 mm (motsvarar 200 till 800 mm på en 35 mm-kamera)
Max. bländare	: f5,0
Bildvinkel	: 12° – 3,1°
Objektivkonfigurering	: 15 grupper, 21 linser
Bländaromfång	: f5,0 till f22
Fotograferingsavstånd	: 1,3 m till ∞ (oändlighet)
Skärpejustering	: Växla mellan AF/MF
Vikt	: 1 120 g (exklusive motljusskydd, linsskydd och stativfäste)
Mått	: Max. diameter Ø 86,4 mm × längd 205,5 mm
Motljusskydd	: Bajonettfattning
Filterfattningens diameter	: Ø 72 mm

Objektivet kan användas med en M.ZUIKO-telekonverter. Se vår webbplats för närmare information om kompatibla telekonvertrar och uppgifter om hur man kombinerar dem med objektivet.

\* Tekniska data kan ändras utan föregående meddelande och utan skyldigheter från tillverkarens sida.

### Obs! Läs noga igenom informationen nedan



#### Varningar: Säkerhetsföreskrifter

- Titta inte direkt mot solen genom objektivet. Detta kan orsaka blindhet eller synnedsättning.
- Låt inte objektivet ligga utan skydd. Om solljus strålar in genom objektivet kan det börja brinna.
- Rikta inte kameraobjektivet mot solen. Solljus som strålar in i objektivet och koncentreras inuti kameran kan medföra att kameran inte fungerar korrekt eller kan orsaka brand.

Micro Four Thirds och logotypen Micro Four Thirds är varumärken eller registrerade varumärken som tillhör OLYMPUS CORPORATION.

Olympus övertar inget ansvar för brott mot lokala bestämmelser till följd av att denna produkt används andra länder eller regioner än dit den har köpts.

#### För kunder i Europa



Denna symbol (överkorsad soptunna med hjul enligt WEEE, bilaga IV) betyder att elektriska och elektroniska produkter ska avfallssorteras i EU-länderna.

Släng inte produkten i hushållsavfallet.

Lämna produkten till återvinning när den ska kasseras.

#### • Teknisk kundsupport i Europa:

Besök vår hemsida

<http://www.olympus-europa.com>

eller ring:

Tel. 00800 - 67 10 83 00 (avgiftsfritt)

+49 40 - 237 73 899 (betalnummer)

Programvaran i detta objektiv kan innehålla programvara från tredje part. Programvara från tredje part är föremål för de villkor som fastställts av ägarna eller licensgivare av denna programvara, enligt vilken programvara tillhandahålls för dig.

De villkor och andra meddelanden för tredje parts programvara, om sådana finns, kan hittas i PDF-filen för programvarumeddelanden som finns på

<http://www.olympus.co.jp/en/support/img/digicamera/download/notice/notice.cfm>

Denna produkt använder  $\mu$ T-Kernel-källkoden i enlighet med villkoren i  $\mu$ T-License på TRON-forumet ([www.tron.org](http://www.tron.org)).

## **TR** TALİMATLAR

Bu Olympus ürününü satın aldığınız için teşekkür ederiz.

Güvenliğiniz için kullanmadan önce bu kullanma kılavuzunu okuyun ve güvenli bir yerde saklayın.

### **Parçaların adları**

- ① Objektif koruyucu
- ② Netleme halkası
- ③ Zoom halkası
- ④ Zoom kilitleme düğmesi
- ⑤ Takma düzeni
- ⑥ Netleme sınırlayıcı düğmesi
- ⑦ Netleme modu düğmesi
- ⑧ IS düğmesi
- ⑨ Elektrik kontakları
- ⑩ Tripod montaj parçası

### **Netleme modu düğmesi**

AF/MF arasında geçiş yaptırır.

### **Netleme sınırlayıcı düğmesi**

Fotoğraf çekme mesafesi aralığını belirler.  
Netleme ayarlanan aralık içinde yapılır.

### **IS düğmesi**

**ON (Açık):** Objektifin dengeleme işlevi çalışır.

**OFF (Kapalı):** Objektifin dengeleme işlevi kapalıdır. Fotoğraf makinesinin dengeleme işlevi, fotoğraf makinesindeki ayara göre çalışır. Dengeleme işlevini kullanmak istemiyorsanız işlevi hem fotoğraf makinesinde hem de objektifte devre dışı bırakın.

### **Zoom kilitleme düğmesi**

Objektifin yanlışlıkla açılmasını engeller. Zoom halkasının kadranını "100"e ve zoom kilitleme düğmesini "LOCK" konumuna ayarlayın.

### **Koruyucuyu takma (Şekil 1)**

### **Koruyucuyu saklama (Şekil 2)**

### **Tripod montaj parçasını çıkarma (Şekil 3)**

Gevşetmek için tripod montaj parçasının düğmesini çevirin ①. Tripod montaj parçasını ok yönünde çevirerek işaretle hizalayın ② ve tripod montaj parçasını objektif gövdesinden çıkarın ③.

## Çekim konusunda notlar

- Fotoğraf makinesi için lütfen en son donanım yazılımını kullanın. İşlemler, fotoğraf makinesine bağlı olarak değişir. Daha fazla bilgi için, lütfen ana sayfamızı ziyaret edin. Objektifi başka bir üreticinin dijital fotoğraf makinesine takmak için diğer üretici ile irtibat kurun.
- Birden çok filtre veya kalın bir filtre kullanıldığında, resimlerin kenarları kırılabilir.
- Flaş kullanılırken, flaş objektif gövdesi veya objektif koruyucu v.b. tarafından engellenebilir.
- Kullanım koşulları çekilebilen görüntü sayısını düşürebilir.
- Objektifi tutmadan yalnızca fotoğraf makinesi gövdesini tutmayın. Su geçirmezlik özelliği veya optik performans korunmayabilir.
- Fotoğraf makinelerinin üzerindeki elektrik kontaklarına dokunmayın.

## Bakım

Objektifi piyasada satılan bir üfleyici ile tozdan arındırın. Objektif için, objektif temizleme kağıdıyla yumuşakça temizleyin. Objektif kirli bırakılırsa objektif yüzeyinde küf oluşabilir.

## Ana Özellikler

Objektif yuvası	: Mikro Four Thirds yuva
Odak mesafesi	: 100 – 400 mm (35 mm fotoğraf makinesinde 200 ila 800 mm'ye denk)
Maks. diyafram	: f5.0
Görüntü açısı	: 12° – 3,1°
Objektif konfigürasyonu	: 15 grup, 21 objektif
İris kontrolü	: f5.0 - f22
Çekim aralığı	: 1,3 m - ∞ (sonsuz)
Odak ayarı	: AF/MF geçişli
Ağırlık	: 1.120 g (koruyucu, kapak ve tripod montaj parçası hariç)
Boyutlar	: Maks. çap Ø 86,4 mm x uzunluk 205,5 mm
Objektif koruyucu	: Bayonet
Filtre takma bölümü dış çapı	: Ø 72 mm

Bu objektif bir M.ZUIKO telekonverter ile kullanılabilir. Uyumlu telekonverterler hakkında daha fazla bilgi ve bunları objektifle birleştirmeye ilişkin notlar için lütfen ana sayfamızı ziyaret edin.



\* Teknik özellikler üretici tarafından önceden haber verilmeden veya üretici tarafında yükümlülük doğurmadan değiştirilebilir.

## Önlemler: Aşağıdakileri Okuduğunuzdan Emin Olun

### Uyarılar: Güvenlik Önlemleri

- Lens ile güneşe bakmayın. Körlük veya görme bozukluğuna yol açabilir.
- Lensi kapaksız bırakmayın. Lensin içinden güneş ışığı geçerse yangına yol açabilir.
- Lensi doğrudan güneşe çevirmeyin. Güneş ışığı lenste toplanarak fotoğraf makinesi içinde odaklanır ve hasar veya yangına neden olabilir.

Micro Four Thirds ve Micro Four Thirds logosu, OLYMPUS CORPORATION şirketinin ticari markaları veya tescilli ticari markalarıdır.

Olympus, bu ürünün satın alındığı ülke veya bölge dışında kullanımından doğan yerel yönetmelik ihlallerinden dolayı sorumlu tutulamaz.

### Avrupa'daki müşteriler için



Bu sembol [çarpı işaretli tekerlekli çöp kutusu WEEE Ek IV] AB ülkelerinde, hurda elektrik ve elektronik cihazların ayrı toplanması anlamına gelir.

Lütfen cihazı evinizdeki çöpe atmayın. Bu ürünün atılması için, lütfen ülkenizdeki geri dönüşüm ve toplama sistemlerini kullanın.

### • Avrupa Teknik Müşteri Desteği

Lütfen ana sayfamızı ziyaret edin

<http://www.olympus-europa.com>

veya bizi arayın:

Tel. 00800 - 67 10 83 00 (Ücretsiz)

+49 40 - 237 73 899 (Ücretli)

Bu objektifteki yazılım, üçüncü taraf yazılımları içerebilir. Herhangi bir üçüncü taraf yazılımı, ilgili yazılımların sahipleri veya lisansörleri tarafından konulan hüküm ve koşullara tabidir.

Bu hükümler ve diğer üçüncü taraf yazılım bildirimleri, varsa,

<http://www.olympus.co.jp/en/support/img/digicamera/download/notice/notice.cfm> adresinde kayıtlı yazılım bildirim PDF dosyasında bulunabilir.

Bu ürün, TRON Forum ([www.tron.org](http://www.tron.org))  $\mu$ T-License şartları altında  $\mu$ T-Kernel kaynak kodunu kullanmaktadır.

## **UK** ІНСТРУКЦІЯ

Дякуємо за придбання цього товару компанії Olympus.

Щоб запобігти нещасним випадкам, перед початком використання прочитайте цю інструкцію з експлуатації та зберігайте її в доступному місці для подальшого звертання.

### **Назви деталей**

- 1 Бленда об'єктива
- 2 Кільце фокусування
- 3 Кільце масштабування
- 4 Перемикач блокування масштабування
- 5 Мітка кріплення
- 6 Перемикач обмежувача фокусування
- 7 Перемикач режиму фокусування
- 8 Перемикач IS
- 9 Електричні контакти
- 10 Кріплення штатива

### **Перемикач режиму фокусування**

Перемикач між автоматичним і ручним фокусуванням.

### **Перемикач обмежувача фокусування**

Установлює діапазон для відстані зйомки. Фокусування здійснюється в межах встановленого діапазону.

### **Перемикач IS**

**ON:** Функція стабілізації об'єктива працює.

**OFF:** Функція стабілізації об'єктива вимкнена. Функція стабілізації фотокамери працює відповідно до налаштувань фотокамери. Якщо не хочете користуватися функцією стабілізації, вимкніть її одночасно на камері й на об'єктиві.

### **Перемикач блокування масштабування**

Запобігає ненавмисному висуванню об'єктива. Установіть кільце масштабування у положення «100», а тоді встановіть перемикач блокування масштабування в положення «LOCK».

### **Прилаштування бленди (рис. 1)**

### **Зберігання бленди (рис. 2)**

### Зняття кріплення штатива (рис. 3)

Поверніть регулятор кріплення штатива, щоб послабити кріплення ❶. Поверніть кріплення штатива в напрямку стрілки, сумістіть його з міткою ❷ і зніміть кріплення штатива з корпусу об'єктива ❸.

### Примітки щодо зйомки

- Будь ласка, використовуйте найсвіжішу прошивку для фотокамери. Залежно від фотокамери операції будуть відрізнятися. Щоб отримати більш детальну інформацію, будь ласка, завітайте на головну сторінку сайту нашої компанії. Зверніться до іншого виробника, щоб установити об'єктив на цифрову фотокамеру іншого виробника.
- Краї зображення можуть бути обрізані, якщо використовується декілька фільтрів або товстий фільтр.
- Під час використання спалаху освітлення від спалаху може бути заблоковано об'єктивом, блендою тощо.
- Через умови експлуатації може зменшитися кількість знімків, які можна зробити.

- Коли тримаєте корпус фотокамери, обов'язково підтримуйте об'єктив. Водонепроникність чи оптичні характеристики можуть не підтримуватися.
- Не торкайтесь електричних контактів на фотокамері.

### Догляд

Видаліть пил з об'єктива за допомогою спеціальної груші, наявної у продажу. Злегка протріть об'єктив папером для чищення об'єктива. Якщо об'єктив не чистити від бруду, на поверхні об'єктива може утворитися пліснява.

### Загальні характеристики

Кріплення	: Micro Four Thirds
Фокусна відстань	: 100–400 мм (еквівалентна 200–800 мм на 35-міліметровій фотокамері)
Макс. діафрагма	: f5,0
Кут зображення	: 12°–3,1°
Конфігурація об'єктива	: 15 груп, 21 лінза

Керування діафрагмою	: від f5,0 до f22
Діапазон зйомки	: від 1,3 м до ∞ (нескінченність)
Налаштування фокуса	: переключення режимів AF/MF
Вага	: 1120 г (без бленди, кришки та кріплення штатива)
Габарити	: макс. діаметр Ø 86,4 x довжина 205,5 мм
Бленда об'єктива	: байонет
Кріплення фільтра (діаметр різі)	: Ø 72 мм

Цей об'єктив можна використовувати з телеконвертером M.ZUIKO. Щоб отримати детальнішу інформацію про сумісні телеконвертери і їх використання з об'єктивами, завітайте на головну сторінку сайту нашої компанії.

\* Характеристики можуть змінюватися без попереджень або зобов'язань зі сторони виробника.

**Запобіжні заходи: прочитайте наведене нижче**



**Попередження: заходи безпеки**

- Не дивіться на сонце крізь об'єktiv. Це може призвести до втрати або пошкодження зору.
- Не залишайте об'єktiv без кришки. Сонячне проміння, яке пройшло крізь об'єktiv, може спричинити пожежу.
- Не спрямовуйте об'єktiv фотокамери безпосередньо на сонце. Сонячне світло фокусується в об'єktivі та всередині камери, що може призвести до несправності або виникнення пожежі.

Micro Four Thirds і логотип Micro Four Thirds є торговими марками або зареєстрованими торговими марками OLYMPUS CORPORATION.

Компанія Olympus не несе відповідальності за порушення місцевих законів через використання цього продукту за межами країни чи регіону, де його було придбано.

### Для покупців у Європі



Цей символ [перекреслений сміттєвий бак на коліщатках, Директива ЄС про відходи «WEEE», додаток IV] вказує на роздільний збір відходів електричного й електронного устаткування в країнах ЄС. Будь ласка, не викидайте цей прилад разом із побутовими відходами. Для утилізації цього виробу користуйтеся чинними у вашій країні системами повернення та збирання.

### • Технічна підтримка користувачів у Європі

Відвідайте нашу домашню сторінку  
<http://www.olympus-europa.com>  
або залефонуйте:  
тел. 00800 - 67 10 83 00 (безкоштовно)  
+49 40 - 237 73 899 (платно)

Програмне забезпечення в цьому об'єктиві може містити програмне забезпечення сторонніх розробників. Будь-яке програмне забезпечення сторонніх розробників надається та використовується на умовах, передбачених та визначених власниками або ліцензіарами.

Ці умови та інші зауваження третіх сторін, якщо такі є, можуть бути знайдені в довіднику зауважень щодо програмного забезпечення, який знаходиться у файлі PDF, збереженому на веб-сайті <http://www.olympus.co.jp/en/support/msgs/digicamera/download/notice/notice.cfm>

Цей продукт використовує початковий код  $\mu$ T-Kernel відповідно до умов  $\mu$ T-License TRON Forum ([www.tron.org](http://www.tron.org)).

د يحتوى البرنامج الخاص بهذه العدسة على برنامج من أطراف خارجية. يخضع أي برنامج لأطراف خارجية للشروط والأحكام، التي يفرضها المالكون أو أصحاب رخصة هذا البرنامج، والتي بموجبها تم تقديم هذا البرنامج إليك.  
يمكن العثور على هذه الشروط وأي إخطارات خاصة ببرامج لأطراف خارجية، في حالة وجودها، في الإخطار الخاص بالبرنامج في صيغة ملف PDF محفوظ على

<http://www.olympus.co.jp/en/support/msgs/digicamera/download/notice/notice.cfm>

هذا المنتج يستخدم كود مصدر  $\mu$ T-Kernel تحت شروط منتدى TRON ([www.tron.org](http://www.tron.org))  $\mu$ T-License.

احتياطات: تأكد من قراءة ما يلي



تحذيرات: احتياطات الأمان

- لا تنظر إلى الشمس من خلال العدسة. فقد يتسبب ذلك في فقد البصر أو ضعف في الرؤية.
- لا تترك العدسة من غير غطاء. إذا تجمعت أشعة الشمس خلال العدسة، قد ينتج عن ذلك نشوب حريق.
- لا توجه عدسة الكاميرا إلى الشمس. سوف تتجمع أشعة الشمس في العدسة ويتركز داخل الكاميرا، ومن الممكن أن يتسبب في عطل أو نشوب حريق.

الشعاران Micro Four Thirds و Micro Four Thirds  
هما علامتان تجاريتان مسجلتان لصالح شركة  
OLYMPUS CORPORATION.

لن تكون أولمبيس مسؤولة عن انتهاكات القوانين المحلية الناشئة عن استخدام هذا المنتج خارج البلد أو منطقة الشراء.

للعلاء في أوروبا



يشير هذا الرمز [سلة مهملات بعجل مرسوم عليها خطان متقاطعان، نفايات المعدات الكهربائية والإلكترونية الملحق 4] إلى الجمع المنفصل لنفايات المعدات الكهربائية والإلكترونية في دول الاتحاد الأوروبي.  
برجاء عدم إلقاء المعدات في النفايات المنزلية.  
برجاء استخدام أنظمة إعادة والجمع المتوفرة في دولتك للتخلص من هذا المنتج.

• الدعم التقني للعلاء في أوروبا

الرجاء زيارة الموقع

<http://www.olympus-europa.com>

أو الاتصال بالرقم: هاتف: 00 83 10 67 - 00800 (مجاني)

237 73 899 - 49 40 + (بمقابل مادي)



## ملاحظات حول التصوير

- يرجى استخدام أحدث برنامج ثابت للكاميرا. سوف تختلف العمليات اعتمادًا على الكاميرا. لمزيد من المعلومات، يرجى زيارة صفحتنا الرئيسية. اتصل بالشركة المُصنعة الأخرى لتركيب العدسة على كاميرا رقمية تخص شركة مُصنعة أخرى.
- قد يتم قطع حواف الصور في حالة استخدام أكثر من مرشح واحد أو في حالة استخدام مرشح سميك.
- عند استخدام الفلاش، قد تتم إعاقة ضوء الفلاش من قبل جسم العدسة، وغطاء العدسة، الخ.
- قد تؤدي ظروف الاستخدام إلى تقليل عدد الصور التي يمكن التقاطها.
- لا تمسك بجسم الكاميرا وحده دون الإمساك بالعدسة. قد لا يتم الحفاظ على الخاصية المضادة للماء أو الأداء البصري.
- لا تلمس نقاط الاتصال الكهربائي الموجودة على الكاميرا.

## الصيانة

- انفخ التراب بعيدًا عن العدسة باستخدام أحد المنافاخ المتوفرة تجاريًا.
- بالنسبة للعدسة، امسحها برفق باستخدام ورقة تنظيف عدسات. قد يتكون العفن على سطح العدسة إذا تُركت العدسة متسخة.

## المواصفات الأساسية

- قاعدة التركيب : مثبت Micro Four Thirds
- البُعد البؤري : 100 إلى 400 مم (يساوي 200 إلى 800 مم على كاميرا 35 مم)
- أقصى قيمة لفتحة العدسة : f5.0
- زاوية الصورة : 12° – 3.1°
- تكوين العدسة : 15 مجموعة، 21 عدسة
- التحكم في فتحة العدسة : f5.0 إلى f22
- نطاق التصوير : 1.3 م إلى ∞ (ما لا نهاية)
- ضبط التركيز البؤري : تبديل التركيز البؤري التلقائي/التركيز البؤري اليدوي
- الوزن : 1,120 جم
- (باستثناء الغطاء الواقي وقاعدة تركيب الحامل ثلاثي الأرجل)
- الأبعاد : أقصى قطر Ø 86.4 x الطول 205.5 مم
- غطاء العدسة : ذو سنون
- قطر السن اللولب : قطر السن اللولب
- ي لتركيب المرشح : Ø 72 مم

يمكن استخدام هذه العدسة مع محول تقريب M.ZUIKO. لمزيد من المعلومات حول محولات التقريب المتوافقة والملاحظات حول دمجها مع العدسة، يرجى زيارة صفحتنا الرئيسية.

\* المواصفات عرضة للتغيير دون أي إشعار أو التزام من جانب الشركة المصنعة.

## AR الإرشادات

نشكركم على شراء منتج Olympus. للتأكد من سلامتكم، يرجى قراءة دليل الإرشادات هذا قبل الاستخدام واحتفظ به في مكان سهل الوصول إليه للاستخدام كمرجع مستقبلاً.

### أسماء الأجزاء

- ① غطاء العدسة
- ② حلقة التركيز البؤري
- ③ حلقة الزوم
- ④ مفتاح قفل الزوم
- ⑤ مؤشر التركيب
- ⑥ مفتاح محدد التركيز البؤري
- ⑦ مفتاح وضع التركيز البؤري
- ⑧ مفتاح IS
- ⑨ نقاط الاتصال الكهربائي
- ⑩ قاعدة تركيب الحامل ثلاثي الأرجل

### مفتاح وضع التركيز البؤري

يقوم بالتبديل بين التركيز البؤري التلقائي/التركيز البؤري اليدوي.

### مفتاح محدد التركيز البؤري

يضببط مدى مسافة التصوير الفوتوغرافي. يتم إجراء التركيز البؤري ضمن المدى الذي يتم ضبطه.

## IS مفتاح

**ON (تشغيل):** تشغيل وظيفة التثبيت الخاصة بالعدسة.

**OFF (إيقاف):** إيقاف تشغيل وظيفة التثبيت الخاصة بالعدسة.

تعمل وظيفة التثبيت الخاصة بالكاميرا وفقاً للإعداد الموجود على الكاميرا. إذا كنت لا ترغب في استخدام وظيفة التثبيت، قم بتعطيل الوظيفة على كل من الكاميرا والعدسة.

### مفتاح قفل الزوم

يمنع التمديد غير المقصود للعدسة. اضبط قرص حلقة الزوم على "100"، واضبط مفتاح قفل الزوم على الموضع "LOCK".

### تركيب الغطاء (شكل ①)

### تخزين الغطاء (شكل ②)

### إزالة قاعدة تركيب الحامل ثلاثي الأرجل (شكل ③)

أدر مقبض قاعدة تركيب الحامل ثلاثي الأرجل لفتحها ①. أدر قاعدة تركيب الحامل ثلاثي الأرجل في اتجاه السهم، وقم بمحاذاتها مع العلامة ②، وقم بإزالتها من جسم العدسة ③.

## CHT 使用說明書

感謝您購買奧林巴斯產品。

為了確保您的安全，請在使用之前仔細閱讀本使用說明書，並將其妥善保存，以便於將來參考。

### 零件名稱

- ① 鏡頭遮光罩
- ② 對焦環
- ③ 變焦環
- ④ 變焦鎖定開關
- ⑤ 安裝指示標誌
- ⑥ 對焦範圍限制開關
- ⑦ 對焦模式開關
- ⑧ IS 開關
- ⑨ 電子接點
- ⑩ 三腳架安裝環

### 對焦模式開關

在AF/MF之間切換。

### 對焦範圍限制開關

設定拍攝距離範圍。在所設定的範圍內執行對焦。

### IS 開關

**ON:**鏡頭的防手震功能運作。

**OFF:**鏡頭的防手震功能關閉。相機的防手震功能會根據相機上的設定運作。如果您不想使用防手震功能，請將相機與鏡頭上的功能都關閉。

### 變焦鎖定開關

防止鏡頭不當的伸展。將變焦環的刻度盤設定至“100”，然後將變焦鎖定開關設定置“LOCK”位置。

裝上鏡頭罩（圖 ①）

收起鏡頭罩（圖 ②）

取下三腳架安裝環（圖③）

轉動三腳架安裝環旋鈕轉將其鬆開 ①。將三腳架安裝環向箭頭方向轉動，對準標記 ②，然後將其從鏡頭取下 ③。

## 拍攝時的注意事項

- 請使用照相機的最新韌體。操作會因相機而異。如需更多資訊，請瀏覽我們的網頁。若將鏡頭安裝在其他製造商的數位相機上，請聯繫其他製造商。
- 使用 2 枚以上或比較厚的濾光鏡進行拍攝時，圖像邊緣可能被切除。
- 當使用閃光燈時，閃光燈可能會被鏡頭、遮光罩等遮掩。
- 依使用條件不同可能會減少可拍攝的圖像數量。
- 請勿只拿著相機機身，而未同時拿著鏡頭。這樣可能無法維持相機的防水性或光學性能。
- 請勿觸摸相機上的電子接點。

## 保養

請使用市售的橡皮吹氣球清除鏡頭上的灰塵。鏡頭上的灰塵可用拭鏡紙輕輕地擦拭。如果髒汙留在鏡頭上，可能會形成霉斑。

## 主要規格

安裝座	: Micro Four Thirds 安裝座
焦距	: 100 ~ 400 毫米 (相當於 35 毫米照相機上的 200 至 800 毫米鏡頭)
最大光圈	: F5.0
視角	: 12° ~ 3.1°
鏡頭結構	: 15 組 21 枚
光圈範圍	: f5.0 ~ f22
拍攝距離	: 1.3 米至∞ (無限遠)
對焦方式	: AF/MF 轉換
重量	: 1,120 克 (不含鏡頭遮光罩、鏡頭蓋與三腳架安裝環)
尺寸	: 最大直徑 Ø 86.4 × 長度 205.5 毫米
鏡頭遮光罩	: 卡口式
濾光鏡安裝	
螺紋直徑	: Ø 72 毫米

本鏡頭可以和 M.ZUIKO 轉換環配合使用。關於與本鏡頭相容之轉換環及其配合使用之注意事項的詳細資訊，請造訪我們的首頁。

\* 設計和規格可能會進行更改，恕不另行通知。

注意：請務必閱讀



**警告：安全防範須知**

- 請勿用鏡頭看太陽。否則可能會引起失明或視覺損傷。
- 請勿在未裝上鏡頭蓋的狀態下放置鏡頭。陽光聚集時會引起故障或火災。
- 裝上照相機時請勿將鏡頭對准太陽。陽光聚集時會引起故障或火災。

Micro Four Thirds 和 Micro Four Thirds 標誌是 OLYMPUS CORPORATION 的商標或註冊商標。

對於因在購買國家或地區以外使用本產品而導致的違反當地法規的行為，Olympus 不承擔任何責任。

● **奧林巴斯香港中國有限公司**

數碼相機維修服務中心：

香港九龍旺角亞皆老街8號

朗豪坊辦公大樓 L-4207室

客戶服務熱線：+852-2376-2150

傳真：+852-2375-0630

E-mail: [cs.ohc@olympus-ap.com](mailto:cs.ohc@olympus-ap.com)

<http://www.olympus.com.hk>

本鏡頭中的軟體可能包含第三方軟體。任何第三方軟體均符合其版權所有者或許可證發行者規定的條款和條例。

這些條款和其他第三方軟體通知可以在網站 <http://www.olympus.co.jp/en/support/imgs/digicamera/download/notice/notice.cfm> 中所儲存的軟體通知 PDF 檔案中找到。

本產品遵照 TRON 論壇 ([www.tron.org](http://www.tron.org))  
µT-License 採用 µT-Kernel 源代碼。

## KR 취급설명서

당사 제품을 구입해 주셔서 감사합니다.  
사용 전 본 설명서의 내용을 잘 이해하고  
안전하게 사용해 주십시오. 이 설명서는 사용시  
늘 참조할 수 있도록 잘 보관하여 주십시오.

### 각부 명칭

- ① 렌즈 후드
- ② 초점 링
- ③ 줌 링
- ④ 줌 잠금 스위치
- ⑤ 마운트 인덱스
- ⑥ 초점 제한기 스위치
- ⑦ 초점 모드 스위치
- ⑧ IS 스위치
- ⑨ 전기 접점
- ⑩ 삼각대

### 초점 모드 스위치

AF/MF를 전환합니다.

### 초점 제한기 스위치

촬영 거리의 범위를 설정합니다. 설정된 거리  
내에서 초점 맞추기가 실행됩니다.

### IS 스위치

**ON:** 렌즈의 안정화 기능이 작동합니다.

**OFF:** 렌즈의 안정화 기능이 꺼집니다.

카메라의 설정에 따라 카메라의 안정화  
기능이 작동합니다. 안정화 기능을  
사용하지 않으려면 카메라와 렌즈  
모두의 기능을 비활성화하십시오.

### 줌 잠금 스위치

우연히 렌즈가 확장되는 것을 방지합니다. 줌  
링의 다이얼을 "100"(으)로 설정하고, 줌 잠금  
스위치를 "LOCK" 위치로 설정합니다.

### 후드 부착하기 (그림 ①)

### 후드 보관하기 (그림 ②)

### 삼각대 제거하기 (그림 ③)

삼각대의 손잡이를 돌려 풀니다 ①. 삼각대를  
화살표 방향으로 돌려 해당 표시 ②와 정렬시킨  
다음, 렌즈 본체 ③에서 분리합니다.

## 촬영시 주의사항

- 카메라용의 최신 펌웨어를 사용해 주십시오. 작동은 카메라에 따라 달라집니다. 자세한 정보는 당사 홈페이지를 참조하십시오. 다른 제조업체의 디지털 카메라에 렌즈를 장착하려면 해당 제조업체에 문의하십시오.
- 필터를 2장 이상 겹치거나 두꺼운 종류를 사용할 때에는 사진 가장자리가 잘릴 수 있습니다.
- 플래시 사용시 플래시에서 발광하는 빛이 렌즈나 렌즈후드 등에 의해 가려질 수 있습니다.
- 사용 조건에 따라 촬영할 수 있는 이미지의 수가 줄어들 수 있습니다.
- 카메라 본체를 잡을 때는 반드시 렌즈도 함께 잡으십시오. 방수 성능 또는 광학 성능이 유지되지 않을 수 있습니다.
- 카메라의 전기 접점에 손대지 마십시오.

## 유지관리

렌즈에 붙어 있는 먼지는 시판되는 블로어를 사용해 제거합니다. 렌즈는 렌즈 클리닝 페이퍼로 부드럽게 닦습니다. 렌즈가 더러워지면 렌즈 표면에 곰팡이가 형성될 수 있습니다.


## 주요 사양

마운트	: 마이크로 Four Thirds 마운트
초점 거리	: 100 - 400 mm (35 mm 카메라에서 200 - 800 mm 와 동일)
최대 조리개 값	: f5.0
화각	: 12° ~ 3.1°
렌즈 구성	: 15군 21매
조리개 제어	: f5.0 ~ f22
촬영 범위	: 1.3 m ~ ∞ (무한대)
초점 조정	: AF/MF전환 가능
무게	: 1,120 g (후드, 캡, 삼각대 제외)
치수	: 최대 직경 Ø 86.4 × 길이 205.5 mm
렌즈 후드	: 바요네트식
필터 사이즈	: Ø 72 mm

이 렌즈는 M.ZUIKO 텔레컨버터와 함께 사용할 수 있습니다. 호환 텔레컨버터에 대한 자세한 정보와 렌즈와 결합 시 주의사항은 당사 홈페이지를 참조하십시오.

\* 외관, 사양은 개선을 위해 예고없이 변경되는 경우가 있습니다.

주의: 반드시 다음을 읽어주십시오.

 경고 안전상의 주의

- 렌즈로 태양을 보지 마십시오. 실명 또는 시력 장애를 일으킬 수 있습니다.
- 렌즈 뚜껑을 씌우지 않은 채 방치하지 마십시오. 태양광이 집점을 모아 화재의 원인이 되는 일이 있습니다.
- 카메라에 렌즈를 부착한 상태로 태양을 향하게 하지 마십시오. 태양광이 집점을 모아 고장이나 화재의 원인이 되는 일이 있습니다.

Micro Four Thirds 및 Micro Four Thirds 로고는 OLYMPUS CORPORATION 의 상표 또는 등록 상표입니다.

Olympus는 이 제품을 구매 국가 또는 지역 이외의 곳에서 사용함으로써 발생하는 현지 법규 위반에 대해 책임지지 않습니다.

**OLYMPUS KOREA CO., LTD.**

제품 사용 중에 고장이 발생하였을 경우에는 제품에 첨부된 보증서를 지참하시고 가까운 OLYMPUS A/S센터에 상담하여 주십시오.

Tel. 1544-3200

이 렌즈의 소프트웨어에는 타사 소프트웨어가 포함되어 있을 수 있습니다. 타사 소프트웨어는 소프트웨어를 제공한 소유자 또는 라이선스 보유자가 부과한 조건의 적용을 받습니다. 이러한 조건 및 기타 타사 소프트웨어 고지가 있는 경우,  
<http://www.olympus.co.jp/en/support/img/digicamera/download/notice/notice.cfm>에 저장되어 있는 소프트웨어 고지 PDF 파일에 나와 있습니다.

본 제품은 TRON 포럼([www.tron.org](http://www.tron.org))  $\mu$ T-License의 조건에 따라  $\mu$ T-Kernel 소스 코드를 사용합니다.



## TH คำแนะนำการใช้งาน

ขอขอบคุณที่ซื้อผลิตภัณฑ์ของ Olympus เพื่อความปลอดภัยโปรดอ่านคำแนะนำนี้ก่อนใช้งาน และเก็บไว้ในที่ใกล้มือเพื่อการอ้างอิงในภายหลัง

### ชื่อของชิ้นส่วน

- 1 สูดเลนส์
- 2 แหวนโฟกัส
- 3 แหวนปรับชুম
- 4 สวิตช์ล็อคชুম
- 5 เครื่องหมายตำแหน่งเมาท
- 6 สวิตช์ควบคุมการโฟกัส
- 7 สวิตช์ปรับโหมดโฟกัส
- 8 สวิตช์ IS
- 9 ขั้วสัมผัสไฟฟ้า
- 10 ตัวยึดขาตั้งกล้อง

### สวิตช์ปรับโหมดโฟกัส

สลับระหว่างออโตโฟกัสและแมนนวลโฟกัส

### สวิตช์ควบคุมการโฟกัส

กำหนดระยะโฟกัสในการถ่ายภาพ ซึ่งกล้องจะทำการโฟกัสตามระยะที่ตั้งค่าไว้

### สวิตช์ IS

**ON:** เปิดการทำงานระบบป้องกันภาพสั่นไหวของเลนส์

**OFF:** ปิดการทำงานระบบป้องกันภาพสั่นไหวของเลนส์ ระบบป้องกันภาพสั่นไหวของกล้องจะทำงานตามการตั้งค่าในกล้อง หากคุณไม่ต้องการใช้ระบบป้องกันภาพสั่นไหว ให้ปิดใช้งานระบบดังกล่าวทั้งในกล้องและเลนส์

### สวิตช์ล็อคชুম

ป้องกันไม่ให้เลนส์ยืดออกโดยไม่ได้ตั้งใจ เลื่อนปุ่มหมุนของแหวนปรับชুমไปที่ "100" และเลื่อนสวิตช์ล็อคชুমไปที่ตำแหน่ง "LOCK"

### การติดตั้งชุด (ภาพที่ 1)

### การเก็บชุด (ภาพที่ 2)

### การถอดตัวยึดขาตั้งกล้องออก (ภาพที่ 3)

หมุนลูกบิดของตัวยึดขาตั้งกล้องเพื่อคลายเกลียวลูกบิด ① หมุนขาตั้งกล้องตามทิศทางของลูกศรจัดตำแหน่งให้ตรงกับเครื่องหมาย ② และถอดขาตั้งกล้องออกจากตัวกล้องที่ประกอบเลนส์ ③

## หมายเหตุเกี่ยวกับการถ่ายภาพ

- โปรดใช้เฟิร์มแวร์ล่าสุดสำหรับกล้อง การทำงานจะแตกต่างกันไปตามกล้อง สำหรับข้อมูลเพิ่มเติมโปรดไปยังเว็บไซต์ของเรา ติดต่อผู้ผลิตอื่นเพื่อประกอบเลนส์เข้ากับกล้องดิจิทัลของผู้ผลิตรายอื่น
- ขอบของภาพอาจถูกตัดออกหากใช้ฟิลเตอร์มากกว่าหนึ่งชิ้นหรือใช้ฟิลเตอร์แบบหนา
- เมื่อใช้แฟลช แสงแฟลชอาจจะถูกกันโดยตัวเลนส์ชุดเลนส์ ฯลฯ
- สภาพการใช้งานอาจทำให้จำนวนภาพที่สามารถบันทึกได้น้อยลง
- อย่าถือเฉพาะตัวกล้องโดยไม่ถือเลนส์ไว้ คุณลักษณะการป้องกันน้ำหรือประสิทธิภาพของเลนส์อาจลดลง
- ห้ามสัมผัสส่วนของกล้องที่สัมผัสกับไฟฟ้า

## การดูแลรักษา

เป่าฝุ่นละอองออกจากเลนส์ด้วยอุปกรณ์เป่าลมที่มีจำหน่ายทั่วไป สำหรับตัวเลนส์ ให้เช็ดเบา ๆ ด้วยกระดาษเช็ดเลนส์ ถ้าเลนส์สกปรก อาจเกิดราขึ้นบนผิวเลนส์ได้

## ข้อมูลจำเพาะที่สำคัญ

เมาท	: เมาท Micro Four Thirds
ทางยาวโฟกัส	: 100 – 400 มม. (เทียบเท่า 200 ถึง 800 มม. ของกล้องแบบ 35 มม.)
รูรับแสงกว้างสุด	: f5.0
มุมมองภาพ	: 12° – 3.1°
รูปแบบเลนส์	: 15 กลุ่ม 21 เลนส์
การควบคุมมาน	: f5.0 ถึง f22
ช่วงการถ่าย	: 1.3 ม. ถึง ∞ (ระยะอนันต์)
การปรับโฟกัส	: การสลับ AF/MF
น้ำหนัก	: 1,120 กรัม (ไม่รวมชุด ฝาครอบ และ ตัวยึดขาตั้งกล้อง)
ขนาด	: เส้นผ่านศูนย์กลางสูงสุด Ø 86.4 × ความยาว 205.5 มม.
ชุดเลนส์	: แบบเขียว
ขนาดฟิลเตอร์	: Ø 72 มม.

เลนส์ตัวนี้สามารถใช้ร่วมกับเทเลคอนเวอร์เตอร์ M.ZUIKO สำหรับข้อมูลเพิ่มเติมเกี่ยวกับเทเลคอนเวอร์เตอร์ที่รองรับและหมายเหตุเกี่ยวกับการนำไปใช้ร่วมกับเลนส์ โปรดเยี่ยมชมเว็บไซต์ของเรา

\* ข้อมูลจำเพาะอาจมีการเปลี่ยนแปลงโดยไม่ต้องแจ้งให้ทราบล่วงหน้าและไม่ถือเป็นภาระผูกพันของผู้ผลิต

## ข้อควรระวัง: โปรดอ่านสิ่งต่อไปนี้ก่อนการใช้งาน



### คำเตือน: ข้อควรระวังด้านความปลอดภัย

- อย่ามองแสงอาทิตย์ผ่านเลนส์ อาจทำให้ตาบอดหรือทุพพลภาพทางการมองเห็นได้
- ระวังอย่าวางเลนส์ทิ้งไว้โดยไม่ปิดฝา พลังงานจากแสงโซลาร์หรือพระอาทิตย์ที่ส่องผ่านเลนส์ อาจก่อให้เกิดความร้อนจนถึงไฟไหม้ได้
- ระวังอย่าหันเลนส์ไปทางดวงอาทิตย์ แสงแดดหรือแสงอาทิตย์ที่ส่องผ่านมายับรบกวนกันในเลนส์ และผ่านไปที่ปีกที่โฟกัสภายในกล้อง ความร้อนที่เกิดขึ้นจะทำให้กล้องเสียหายและเกิดไฟลุกไหม้ได้

Micro Four Thirds และโลโก้ Micro Four Thirds เป็นเครื่องหมายการค้าหรือเครื่องหมายการค้าจดทะเบียนของ OLYMPUS CORPORATION

Olympus ไม่จำเป็นต้องรับผิดชอบแต่อย่างใดในกรณีของการละเมิดกฎหมายข้อบังคับท้องถิ่นซึ่งเกิดจากการใช้งานผลิตภัณฑ์นั้นนอกประเทศหรือภูมิภาคที่ทำการซื้อ

## OLYMPUS (Thailand) CO., LTD.

บริษัท โอลิมปัส (ประเทศไทย) จำกัด  
23/112 อาคารสรชัย ชั้น 27 ซอยสุขุมวิท 63 (เอกมัย)  
ถนนสุขุมวิท แขวงคลองตันเหนือ เขตวัฒนา  
กรุงเทพมหานคร 10110 ประเทศไทย  
โทรศัพท์: (66) 2-000-7700  
อีเมล: imaging.oth@olympus-ap.com

ซอฟต์แวร์ในเลนส์รุ่นนี้อาจมีอยู่ในซอฟต์แวร์จากผู้ผลิตรายอื่น ซอฟต์แวร์จากผู้ผลิตรายอื่นอาจมีเงื่อนไขและข้อตกลงที่กำหนดขึ้น โดยเจ้าของหรือผู้ออกใบอนุญาตของซอฟต์แวร์ดังกล่าวที่มีมาให้ออกแบบและประกาศซอฟต์แวร์จากผู้ผลิตรายอื่นอาจมีอยู่ในไฟล์ PDF ประกาศซอฟต์แวร์ที่บันทึกอยู่ที่ <http://www.olympus.co.jp/en/support/imgsg/digicamera/download/notice/notice.cfm>

ผลิตภัณฑ์นี้ใช้รหัสซอร์สโค้ด µT-Kernel ภายใต้ข้อตกลงของใบอนุญาต TRON Forum ([www.tron.org](http://www.tron.org)) µT-License

## VI CÁC HƯỚNG DẪN

Cám ơn bạn đã mua sản phẩm Olympus này. Để đảm bảo an toàn, vui lòng đọc sách hướng dẫn sử dụng này thật kỹ trước khi dùng, và giữ sách trong tầm tay để tham khảo sau này.

### Tên các bộ phận

- 1 Loa che nắng
- 2 Vòng lấy nét
- 3 Vòng zoom
- 4 Công tắc khóa zoom
- 5 Chỉ số ngàm
- 6 Công tắc giới hạn lấy nét
- 7 Công tắc chế độ lấy nét
- 8 Công tắc IS
- 9 Tiếp điểm điện
- 10 Giá đỡ chân máy

### Công tắc chế độ lấy nét

Chuyển đổi giữa AF/MF.

### Công tắc giới hạn lấy nét

Cài đặt phạm vi của khoảng cách chụp ảnh. Thực hiện lấy nét trong phạm vi được cài đặt.

### Công tắc IS

**BẬT:** Tính năng ổn định của ống kính sẽ hoạt động.

**TẮT:** Tính năng ổn định của ống kính sẽ được tắt. Tính năng ổn định của máy ảnh hoạt động tùy theo cài đặt trên máy ảnh. Nếu bạn không muốn sử dụng tính năng ổn định, hãy tắt tính năng này trên cả máy ảnh và ống kính.

### Công tắc khóa zoom

Ngăn ngừa tình trạng vô tình mở rộng ống kính. Cài đặt vòng xoay chỉnh của vòng zoom thành "100" và đặt công tắc khóa zoom về vị trí "LOCK".

### Gắn loa (Hình 1)

### Cất giữ loa (Hình 2)

### Tháo giá đỡ chân máy (Hình 3)

Xoay núm của giá đỡ chân máy để rời lỏng ①. Xoay giá đỡ chân máy theo hướng mũi tên, căn chỉnh với vị trí đánh dấu số ② và tháo ra khỏi thân ống kính ③.

## Ghi chú về việc chụp

- Vui lòng sử dụng firmware mới nhất cho máy ảnh. Các hoạt động sẽ khác nhau tùy thuộc vào máy ảnh. Vui lòng truy cập vào trang chủ của chúng tôi để biết thêm thông tin. Hãy liên hệ với nhà sản xuất khác để lắp ống kính vào máy ảnh kỹ thuật số của nhà sản xuất đó.
- Các cạnh của ảnh chụp có thể được cắt bỏ nếu sử dụng nhiều hơn một bộ lọc hoặc sử dụng bộ lọc dày.
- Khi sử dụng flash, đèn flash có thể bị chặn bởi thân ống kính, loa che nắng, v.v...
- Điều kiện sử dụng có thể làm giảm số lượng ảnh có thể chụp được.
- Không được cầm chỉ mỗi thân máy ảnh mà không đỡ ống kính. Có thể không duy trì được đặc tính chống thấm hoặc hiệu suất quang học.
- Không chạm vào tiếp điểm điện trên máy ảnh.

## Bảo quản

Thổi sạch bụi trên ống kính bằng dụng cụ thổi bụi có sẵn. Đối với ống kính, nhẹ tay lau bằng giấy lau ống kính. Nắm móc có thể hình thành trên bề mặt ống kính nếu ống kính bị bẩn.

## Các đặc điểm kỹ thuật chính

Ngàm	: Ngàm Micro Four Thirds
Tiêu cự	: 100 – 400 mm (tương đương từ 200 đến 800 mm trên máy ảnh 35 mm)
Khẩu độ tối đa	: f5.0
Góc ảnh	: 12° – 3,1°
Cấu hình ống kính	: 15 nhóm, 21 thấu kính
Kiểm soát màn sập	: f5.0 đến f22
Khoảng cách chụp	: 1,3 m đến ∞ (vô cực)
Điều chỉnh lấy nét	: Chuyển đổi AF/MF
Trọng lượng	: 1.120 g (ngoại trừ loa, nắp và giá đỡ chân máy)
Kích thước	: Đường kính tối đa Ø 86,4 x chiều dài 205,5 mm
Loa che nắng	: Bayonet
Đường kính ren gắn bộ lọc	: Ø 72 mm

Ống kính này có thể được sử dụng với bộ chuyển đổi tầm xa M.ZUIKO. Vui lòng truy cập trang chủ của chúng tôi để biết thêm thông tin về bộ chuyển đổi tầm xa tương thích và lưu ý về kết hợp thiết bị này với ống kính.

\* Đặc điểm kỹ thuật sẽ thay đổi không báo trước hoặc không có bất kỳ nghĩa vụ nào từ phía nhà sản xuất.

### **Biện pháp phòng ngừa: Chắc chắn đọc kỹ những điều sau đây**



#### **Cảnh báo: Các biện pháp an toàn**

- Không nhìn mặt trời qua ống kính. Điều này có thể gây mù mắt hoặc suy giảm thị lực.
- Không để ống kính mà không đậy nắp. Nếu ánh sáng mặt trời hội tụ qua thấu kính, có thể dẫn đến hỏa hoạn.
- Không hướng ống kính máy ảnh về phía mặt trời. Ánh sáng mặt trời sẽ hội tụ và tập trung bên trong máy ảnh, có thể gây hư hỏng hoặc hỏa hoạn.

Logo Micro Four Thirds và Micro Four Thirds là nhãn hiệu thương mại hoặc nhãn hiệu thương mại đã đăng ký của OLYMPUS CORPORATION.

Olympus sẽ không chịu trách nhiệm pháp lý đối với các vi phạm quy định của địa phương phát sinh từ việc sử dụng sản phẩm này bên ngoài quốc gia hoặc khu vực mua hàng.

Phần mềm trong ống kính này có thể bao gồm phần mềm của bên thứ ba. Phần mềm của bên thứ ba phải tuân theo các điều khoản và điều kiện do chủ sở hữu hoặc người cấp phép của phần mềm đó áp đặt, mà theo các điều kiện và điều khoản đó, phần mềm được cung cấp cho bạn.

Các điều khoản và thông báo phần mềm của bên thứ ba, nếu có, có thể tìm thấy trong tệp PDF thông báo phần mềm được lưu trữ tại <http://www.olympus.co.jp/en/support/imshow/digicamera/download/notice/notice.cfm>

Sản phẩm này sử dụng mã nguồn µT-Kernel theo điều khoản của TRON Forum ([www.tron.org](http://www.tron.org)) µT-License.

**MEMO**

**MEMO**



**MEMO**

**MEMO**