



## 使用说明书

感谢您购买本产品。

为了确保您的安全，请在使用之前仔细阅读本使用说明书，并将其妥善保存，以供需要时参考。

# M. ZUIKO DIGITAL ED 90mm F3.5 Macro IS PRO

WD887200

Printed in Vietnam

型号: IM031

奥之心精密光学（上海）有限公司

咨询热线电话：4006062084

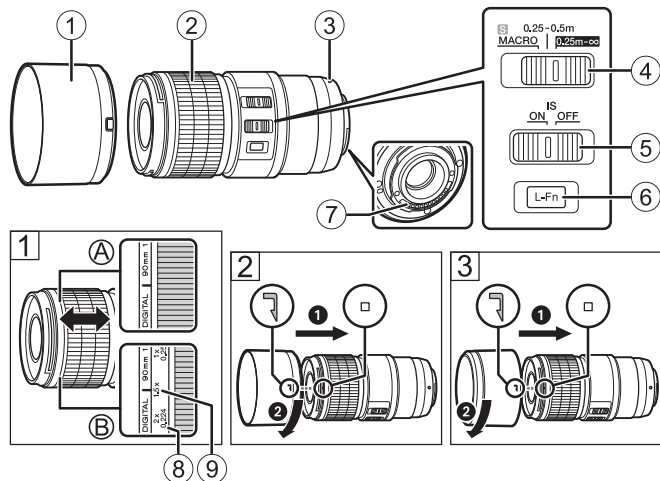
工作时间：星期一 ~ 星期五 8:45 ~ 17:30

法定节假日休息

主页：<https://om-digitalsolutions.cn>

地址：上海市徐汇区中山西路 1600 号宏汇国际广场 A 楼 209 室

邮编：200235



### 各部位名称

- ① 镜头遮光罩
- ② 对焦环
- ③ 安装指示标

- ④ 对焦限制开关
- ⑤ IS开关
- ⑥ L-Fn按钮

- ⑦ 电气触点
- ⑧ 距离标示
- ⑨ 倍率标示

出版日期 2022.10

© 2022 OM Digital Solutions Corporation

### 对焦环

滑动以改变对焦方式（图①）（手动对焦离合机构）。

- 距离或倍率标示不能看见的位置（图①-①）  
镜头将在照相机设置的对焦模式下工作。
- 距离和倍率标示能看见的位置（图①-②）  
镜头将在MF模式下工作，不管照相机设置的对焦模式如何。  
通过旋转镜头对焦环进行对焦。  
对焦将限制在用对焦限制开关设置的拍摄距离范围内。

### 安装遮光罩（图②）/存放遮光罩（图③）

若要取下遮光罩，请按住遮光罩解锁按钮并同时旋转遮光罩。

### IS开关

启用或禁用影像防抖（IS）。

ON：镜头和机身的防抖功能起作用。IS按照照相机中的IS设置工作。

OFF：镜头和机身的防抖功能关闭。

### L-Fn按钮

按下此按钮时，AF不起作用。

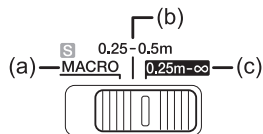
您可以使用照相机指派其他功能。有关详情，请参阅照相机附带的使用说明书。

## 对焦限制开关

设置摄影距离的范围。

对焦在设定的距离内完成。

- 如果使用外部测光仪进行曝光补偿，请参照下表。  
使用照相机的自动曝光模式时不需要曝光补偿。



(a): S-MACRO

被摄对象距离 (米)	0.50	0.33	0.25	0.23	0.224
倍率	0.25x	0.5x	1x	1.5x	2x
有效F值	5.0	5.6	6.3	7.1	8.0
曝光补偿段数	0	+1/3	+2/3	+1	+1 1/3

(b): 0.25-0.5m / (C): 0.25m-∞

被摄对象距离 (米)	0.50	0.33	0.25
倍率	0.25x	0.5x	1x
有效F值	3.5	4.0	4.5
曝光补偿段数	0	+1/3	+2/3

- 当对焦限制开关在位置(c)时，拍摄距离为0.25m-∞。

## 拍摄时的注意事项

- 请使用最新的照相机固件。操作将根据照相机而异。如需了解更多信息，请访问我们的主页。如需在其他制造商的数码相机上安装此镜头，请与其他制造商联系。
- 使用 2 枚以上或比较厚的滤光镜进行拍摄时，图像边缘可能被切除。
- 使用闪光灯时，闪光灯可能会被镜头、遮光罩等遮挡。
- 根据使用条件可能减少可拍摄的照片数量。
- 请勿接触照相机上的电气触点。
- 如果自动对焦 (AF) 不可用，请检查对焦环的滑动位置。
- 当对焦方式从 MF 切换至 AF/MF 再切换回 MF 时，对焦距离可能会改变。请重新调整对焦距离。
- 距离和倍率标示仅作为参照之用。

## 注意：请务必阅读

### ⚠ 警告：安全防范须知

- 请勿用镜头看太阳。否则可能会引起失明或视觉损伤。
- 请勿在未装上镜头盖的状态下放置镜头。阳光聚集时会引起故障或火灾。
- 装上照相机时请勿将镜头对准太阳。阳光聚集时会引起故障或火灾。

对于因在购买国家或地区以外使用本产品而导致的违反当地法规的行为，制造商不承担任何责任。

## 维护

使用市售的吹气球清除镜头上的灰尘。镜头上的灰尘可用拭镜纸轻轻地擦拭。

本镜头中的软件可能包含第三方软件。任何第三方软件均符合其版权所有者或许可证发行者规定的条款和条例。

这些条款和其它第三方软件通知可以在网站

<https://cs.olympus-imaging.jp/en/support/imsq/digicamera/download/notice/notice.cfm>中所存储的软件通知PDF文件中找到。

## 主要规格

卡口	: Micro Four Thirds 接口	拍摄距离	: 0.224 米 ~ ∞ (无穷远)
焦距	: 90 毫米 (相当于 35 毫米照相机的 180 毫米镜头)	对焦方式	: AF/MF 转换
最大光圈	: F3.5	外形尺寸	: ∅ 69.8 毫米 (最大直径) × 136.0 毫米 (长度)
视角	: 14°	重量	: 453 克 (不含镜头遮光罩和镜头盖)
镜头结构	: 13 组 18 枚	滤光镜尺寸	: ∅ 62 毫米
光圈范围	: F3.5 ~ F22	镜头遮光罩	: 卡口式

此镜头可搭配M.ZUIKO增距镜使用。有关兼容增距镜的更多信息以及将其与镜头接合的注意事项，请访问我们的主页。

\* 设计和规格可能会进行更改，恕不另行通知。

Micro Four Thirds 和 Micro Four Thirds 标识是奥之心数字科技株式会社的商标或注册商标。

环保使用期限	部件名称	有害物质					
		铅 (Pb)	汞 (Hg)	镉 (Cd)	六价铬 (Cr <sup>6+</sup> )	多溴联苯 (PBB)	多溴二苯醚 (PBDE)
10	机体外壳	×	○	○	○	○	○
	电子组装零件	×	○	○	○	○	○
	内部结构零件	×	○	○	○	○	○
	光学零件	○	○	○	○	○	○

本表格依据 SJ/T11364 的规定编制。

※备注

环保使用期限 该标志是根据中华人民共和国 [电子信息产品污染控制管理办法] 及 [电子信息产品环保使用期限通则] 的有关规定制定的销售类电子信息产品的环保使用期限。

○: 表示该有害物质在该部件所有均质材料中的含量均在 GB/T26572 规定的限量要求以下。

×: 表示该有害物质至少在该部件的某一均质材料中的含量超出 GB/T26572 标准规定的限量要求。

本产品中含有的有害物质的部件皆因全球技术发展水平限制而无法实现有害物质的替代。